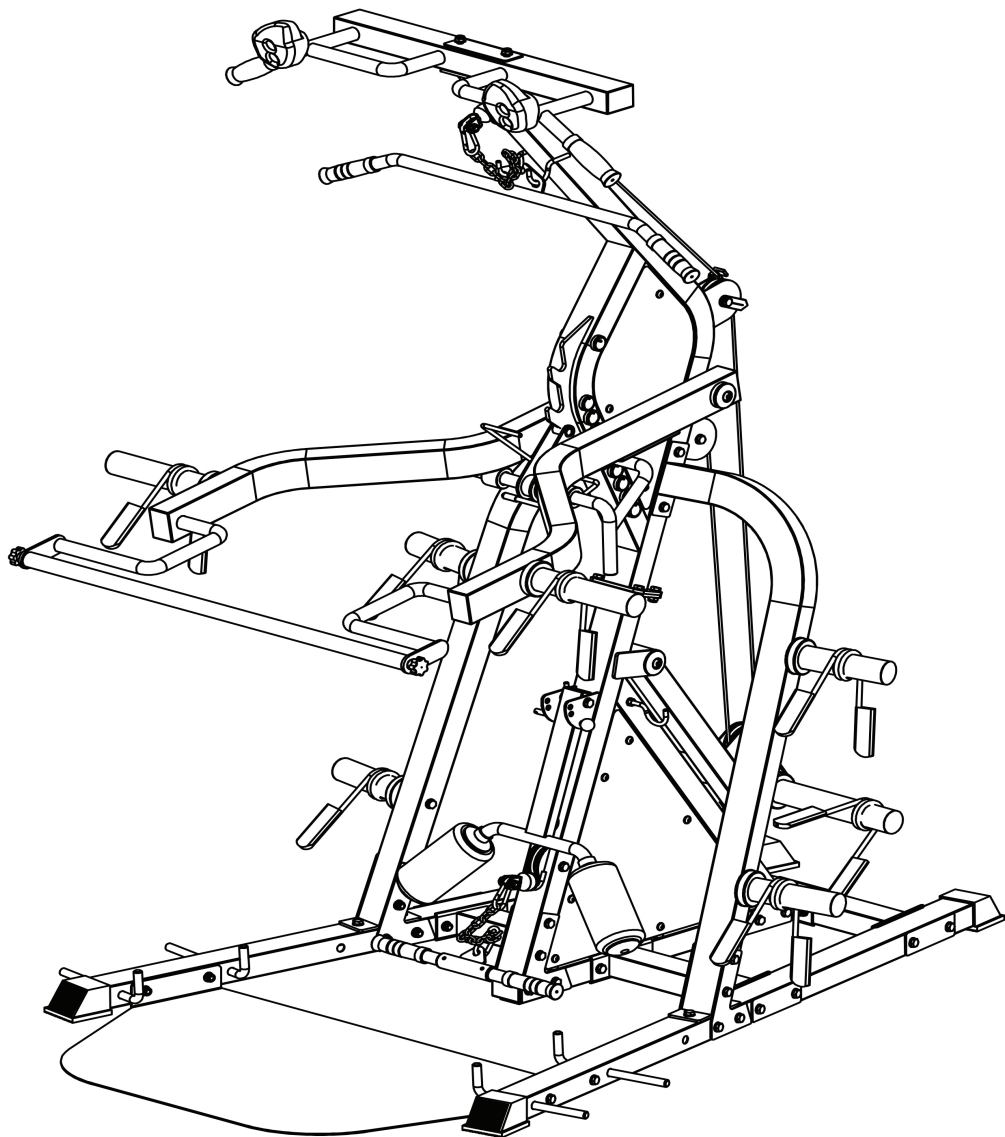


**BRUTE**<sup>®</sup>  
*force*  
AUSTRALIA

**Multifunkční  
posilovací stroj**

RAPT



***Uživatelský manuál***

# Obsah

<b>Obsah</b>	-----	<b>1</b>
<b>Bezpečnostní opatření</b>	-----	<b>2</b>
<b>Součástky</b>	-----	<b>3</b>
<b>Montáž</b>	-----	<b>4-11</b>
<b>Údržba</b>	-----	<b>12</b>

## ***Bezpečnostní opatření***

### **Bezpečnost na prvním místě**

Věříme, že jste odhodláni začít tvrdě trénovat, nicméně Vás žádáme, abyste své zdraví a bezpečnost upřednostnili před Vaším výkonem. Chvilka nepozornosti může vyústit v nehodu a újmu na zdraví.

1. Prosím, velmi dobře prostudujte tento uživatelský manuál a všechny štítky nebezpečí na konstrukci stroje. Dále doporučujeme, abyste se vy a všichni ostatní uživatelé seznámili s doporučeními před zahájením prvního tréninku.
2. Je nutné, abyste si ponechali tento uživatelský manuál i pro budoucí použití.
3. Doporučujeme, aby při montáži spolupracovali dvě osoby.
4. Před zahájením Vašeho tréninkového plánu, prokonzultujte Váš zdravotní stav s odborníkem.
5. Děti do 15 let nesmí používat posilovací stroj bez dozoru rodičů.
6. Zničené a opotřebené lanka kladek mohou způsobit zranění uživatele. Pravidelně tyto lanka kontrolujte, jestli nejsou opotřebené.
7. Vaše ruce, nohy, volné oblečení a vlasy udržujte daleko od pohyblivých částí stroje, které mohou způsobit těžké poranění.
8. Nesnažte se zvednout větší zátěž, než kterou jste si jisti, že bezpečně zvednete.
9. Pravidelně prověřujte, jestli nenajdete známky opotřebení, povolené šrouby a matice nebo praskliny na svařených spojích konstrukce. Pokud nějaký problém najdete, stroj nepoužívejte do doby než je zničená součástka vyměněna.

# Součástky

Key	Description	Qty.	Key	Description	Qty.
1	Base Frame	1	2	Side Base frame	2
3	Big Stand Frame	1	4	Big Stand Frame Connector	2
5	Plate	5	6	Hex Bolt M10*90	27
7	Nylon Lock Nut 10	51	8	Washer $\Phi$ 10	104
9	Bending Tube(up)	1	10	Up Cross Tube	1
11	Climber Grips(L)	1	12	Climber Grips(R)	1
13	Hex Bolt M10*16	4	14	Sleeve $\Phi$ 32* $\Phi$ 25*30	1
15	Hex Bolt M10*75	3	16	Support Tube(R)	1
17	Support Tube(L)	1	18	High Pull Barbell Welding	1
19	High Pull Connect Shaft	1	20	Hex Bolt M10*25	8
21	Hex Socket Head Bolt M10*40	4	22	Comfort Grip $\Phi$ 28	2
23	Spring Clip	8	24	Push Handle(L)	1
25	Push Handle(R)	1	26	Limit Rod $\Phi$ 25	1
27	Double Push Safety Rod $\Phi$ 25	1	28	Steel Cap $\Phi$ 54	4
29	Hex Socket Head Bolt M10*20	4	30	High Pull Handle	1
31	Cable	1	32	Barbell Plate Inner Shaft	4
33	Coil Chain	2	34	Pulley	5
35	Connection Rod	1	36	Adjuster Tube	1
37	Ball Head Pin	1	38	Deep Groove Ball Bearings 6005	6
39	Decorate Shield	6	40	Rear Decorate Shield	2
41	Down Shield Plate	2	42	Up Shield Plate	2
43	Foot Board	1	44	L Shape Pin	4
45	Steel Bushing $\Phi$ 32* $\Phi$ 25*7	2	46	Plug 60*60	1
47	Foot End Cap	4	48	Buffer $\Phi$ 39 *41	1
49	Buffer $\Phi$ 38 *7	1	50	Hex Socket Head Bolt M8*30	1
51	Hex Bolt M10*95	4	52	Screw Knob	2
53	Plug 70*50	1	54	Buffer $\Phi$ 76*16	1
55	Round Plug $\Phi$ 50	1	56	Washer $\Phi$ 32*1	2
57	Buffer 160*45	2	58	Tapping Screw $\Phi$ 4.2*19	8
59	Hook Welding	1	60	Plastic Cap $\Phi$ 10*36	1
61	Circlip 35	1	62	Hex Bolt M10*85	6
63	Hex Bolt M10*55	1	64	Plastic Cable Limiter	2
65	Plastic Bushing For Cable Limiter $\Phi$ 22*6	2	66	Hex Bolt M10*45	2
67	Steel Bushing $\Phi$ 16*23	4	68	Lat Pull Down Bar	1
69	Handlebar Tube	1	70	Comfort Grip $\Phi$ 25	4
71	Snap Link	4	72	Washer $\Phi$ 78*3	
73	Foam Roller	2	74	Foam Roller Cap(small hole)	2
75	Foam Roller Cap(big hole)	2	76	Hex Socket Head Bolt M8*20	2
77	Nylon Washer $\Phi$ 24* $\Phi$ 10*2	2	78	Plug 50*25	1
79	Hook	2	80	Nut M8	2
81	Washer $\Phi$ 8	24	82	Hex Socket Head Bolt M8*12	22
83	Hex Bolt M10*30	2	84		

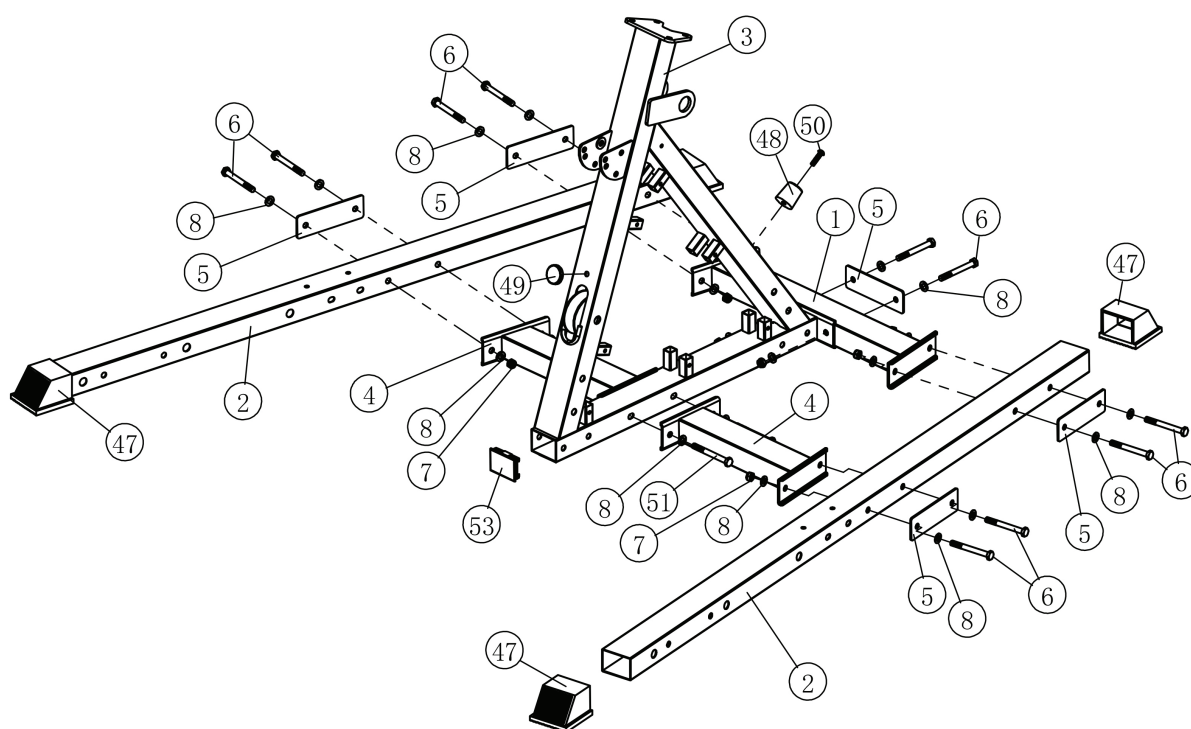


# Instrukce k montáži

## Poznámky:

1. Podložky by měly být umístěny na obě strany šroubu (hlava šroubu a matice), pokud není jinak specifikováno v instrukcích.
2. Nejdříve utáhněte šrouby a matice pouze rukou, jakmile je celá kostra stroje postavena, dotáhněte šrouby klíčem.
3. Při práci s pěnovými čtverci použijte vodu nebo mýdlo.
4. Některé části mohou být předmontované z výroby.
5. Při montáži musí asistovat další osoba.

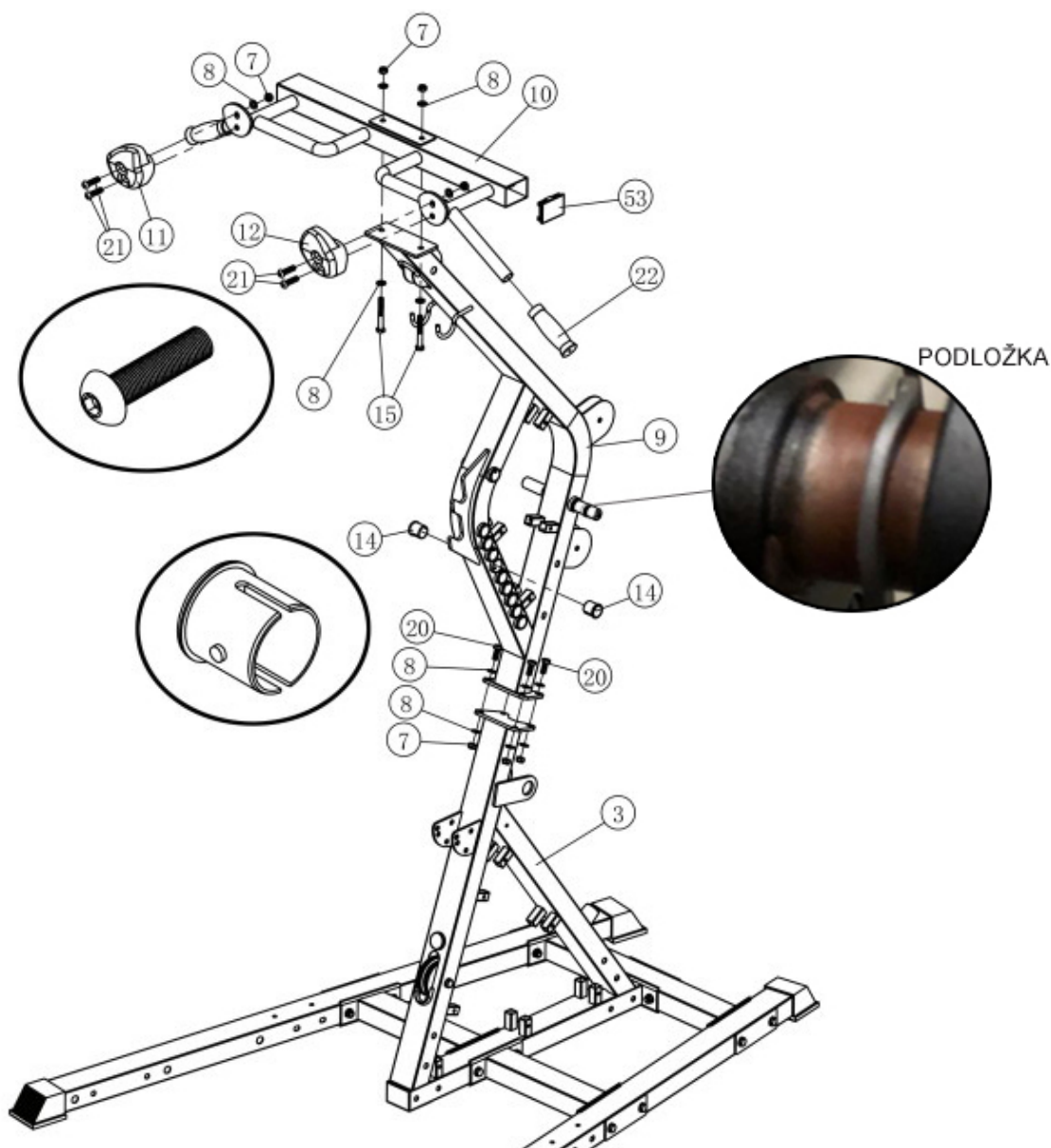
## Krok 1



číslo.	popis	počet.
6	šroub M10*90	10
7	matice M10	12
8	podložka $\Phi$ 10	24
50	Hex šroub M8*30	1
51	Hex šroub M10*95	2

# Instrukce k montáži

## Krok 2

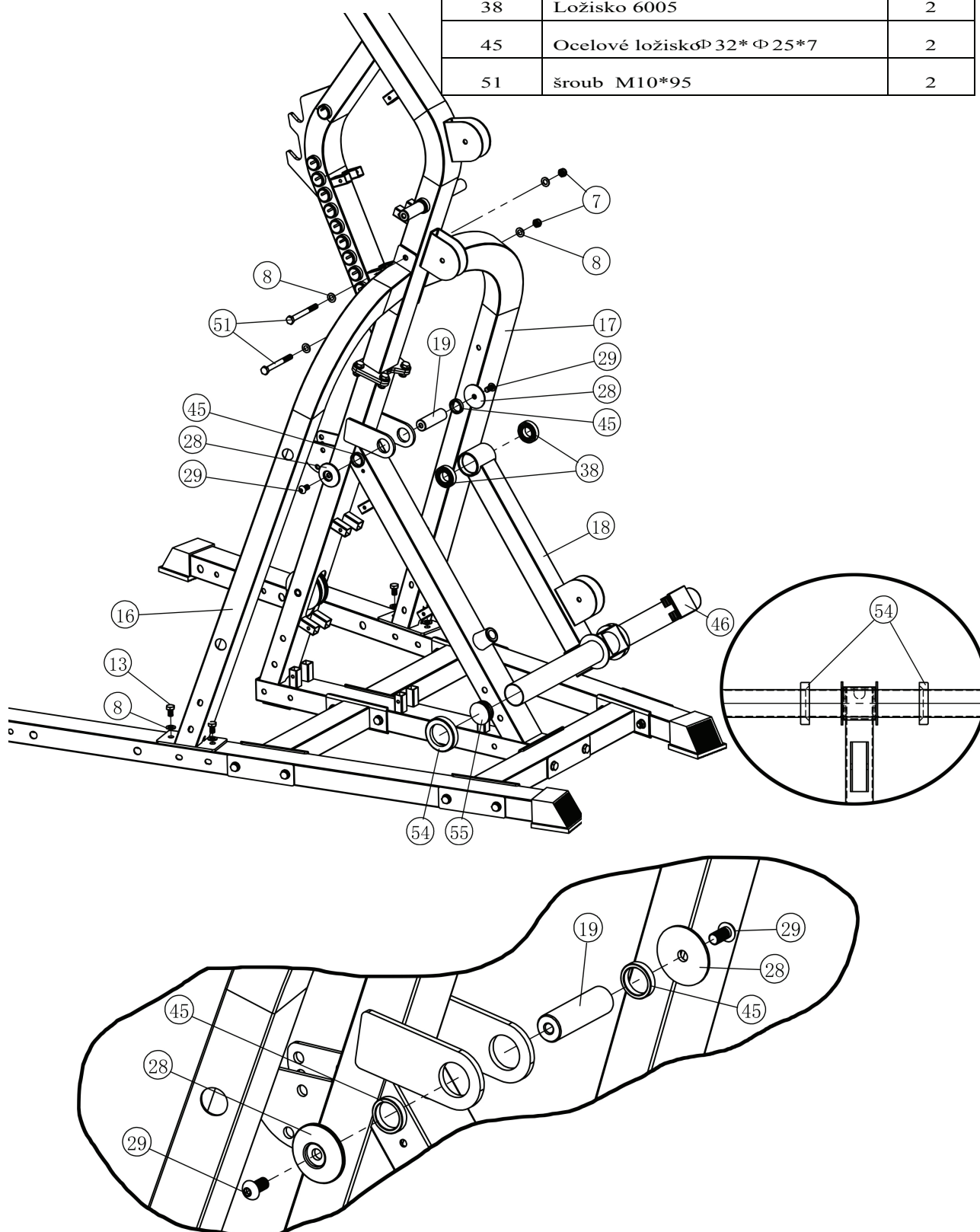


číslo.	popis	počet
7	matice M10	8
8	podložka $\Phi$ 10	14
15	Hex šroub M10*75	2
20	Hex šroub M10*25	4
21	Hex šroub M10*40	4

# Instrukce k montáži

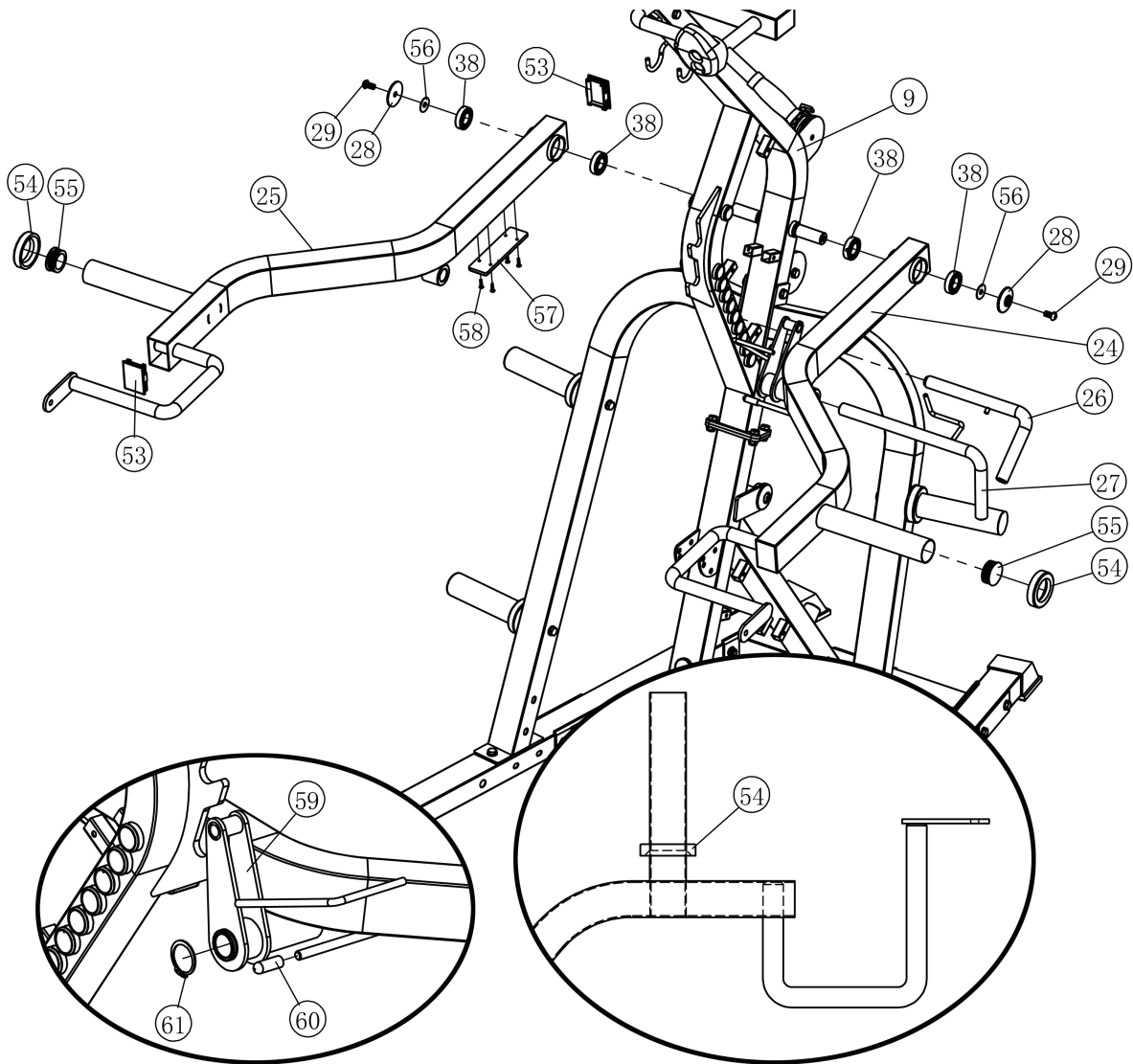
## Krok 3

číslo.	popis	počet.
7	matice M10	2
8	podložka $\Phi 10$	8
13	šroub M10*16	4
29	šroub M10*20	2
38	Ložisko 6005	2
45	Ocelové ložisko $\Phi 32^* \Phi 25^* 7$	2
51	šroub M10*95	2



# Instrukce k montáži

## Krok 4

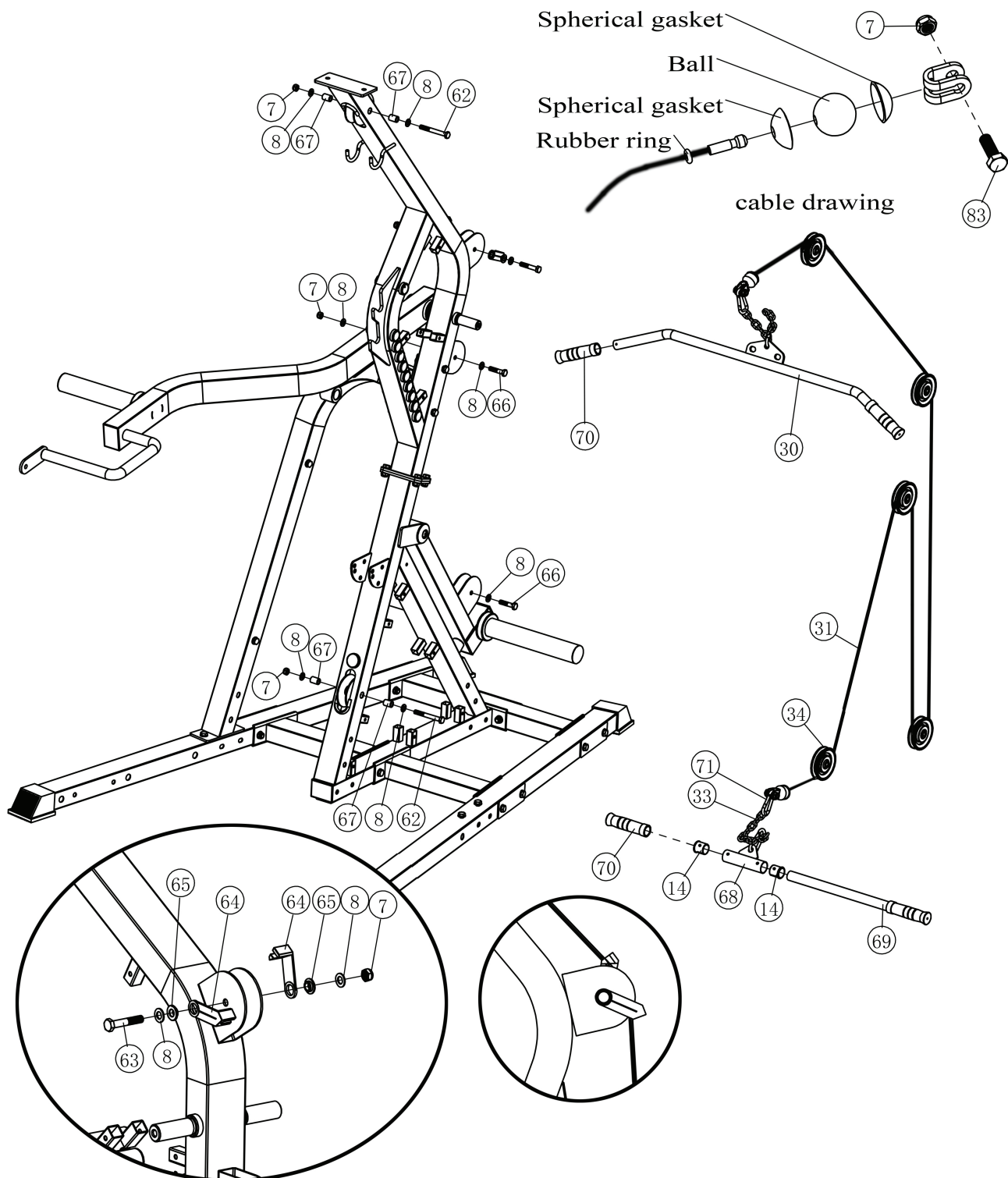


číslo	popis	počet
29	šroub M10*20	2
38	ložisko 6005	4
56	podložka $\Phi$ 32*1	2
58	šroub $\Phi$ 4.2*19	8
61	kruhový klip 35	1

# Instrukce k montáži

## Krok 5

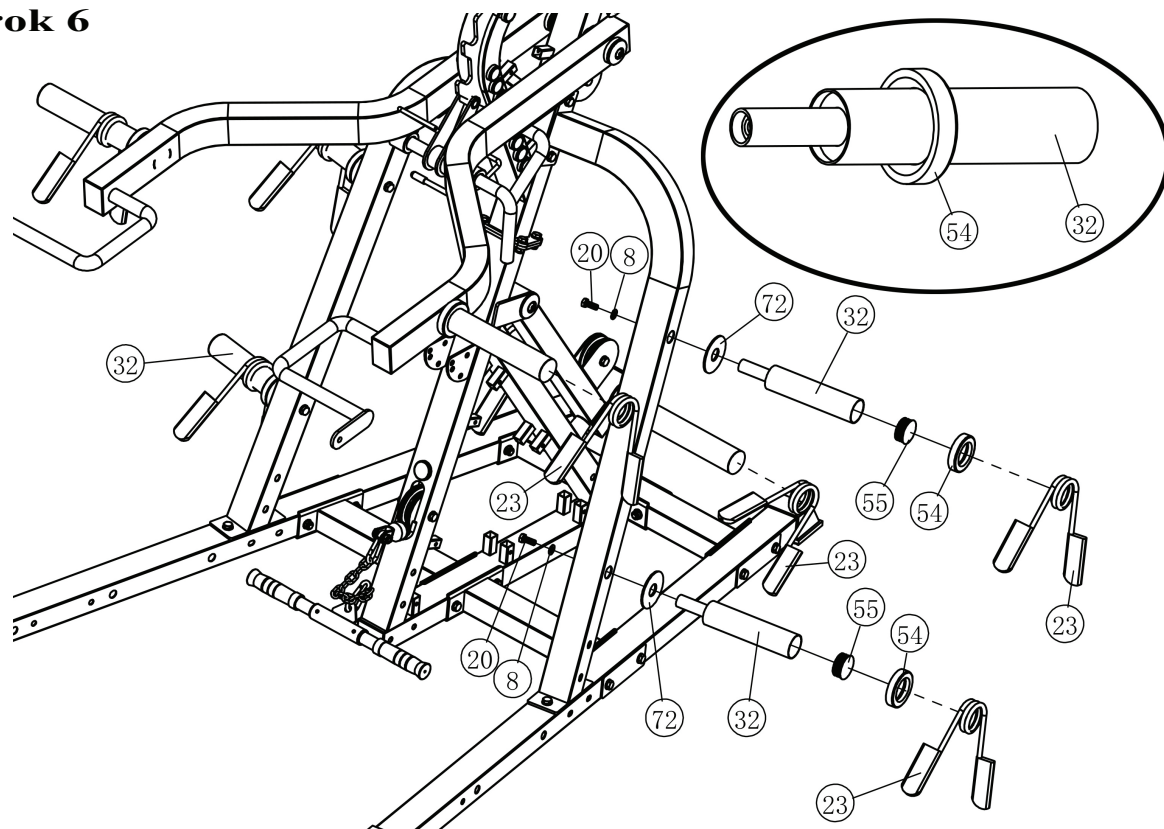
### Diagram lanek



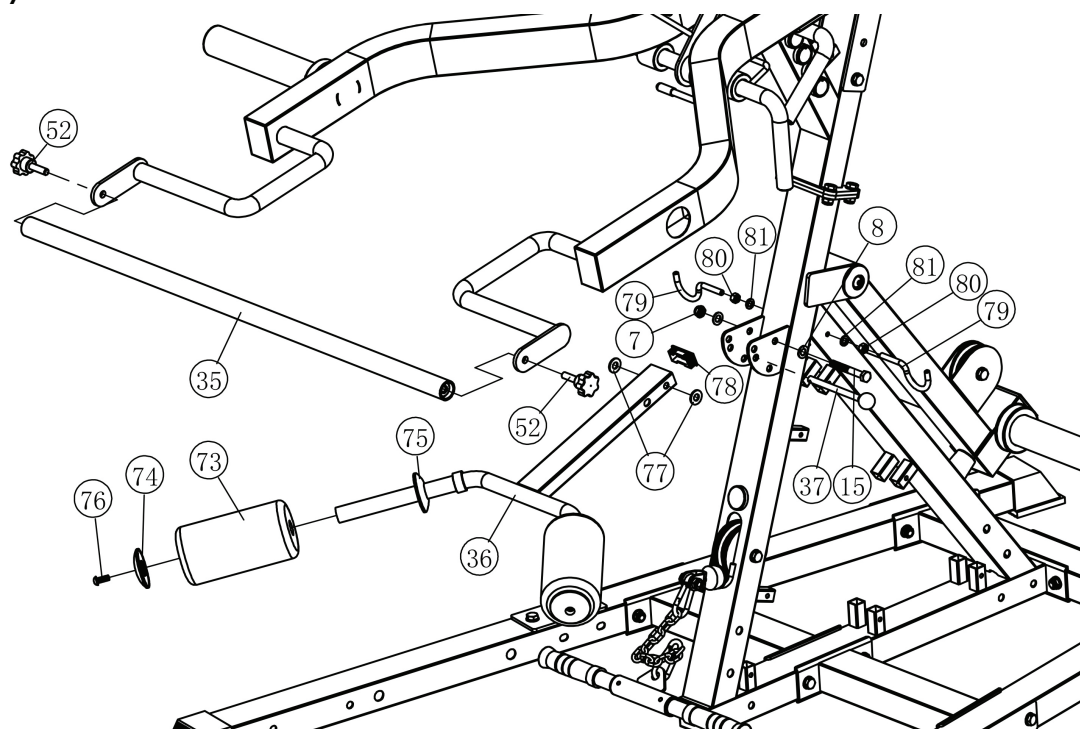
číslo.	popis	počet	číslo.	popis	počet
7	matice Nut M10	7	8	podložka $\Phi$ 10	10
33	řetěz	2	62	šroub M10*85	2
63	šroub M10*55	1	66	šroub M10*45	2
67	ocelové ložisko $\Phi$ 16*23	4	71	skoba	4
83	šroub M10*30	2			

# Instrukce k montáži

## Krok 6



## Step 7

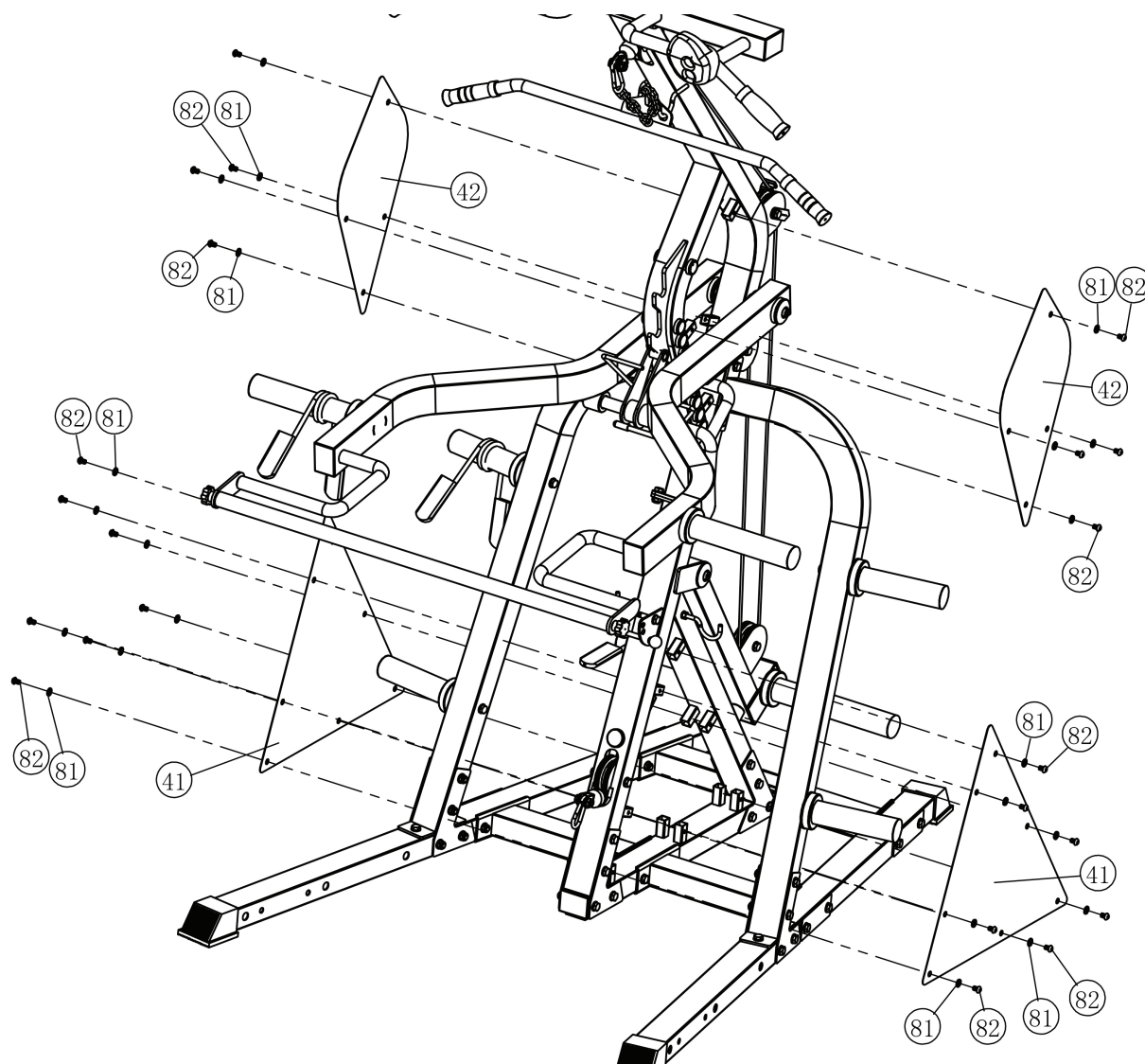


číslo .	popis	počet.	číslo.	popis	počet
7	matice Nut M10		8	podložka $\Phi$ 10	6
15	šroub M10*75	1	20	šroub M10*25	4
37	kolík	1	72	podložka $\Phi$ 78*3	4
76	šroub M8*20	2	77	podložka $\Phi$ 24* $\Phi$ 10*2	2
80	matice M8	2	81	podložka $\Phi$ 8	2



# Instrukce k montáži

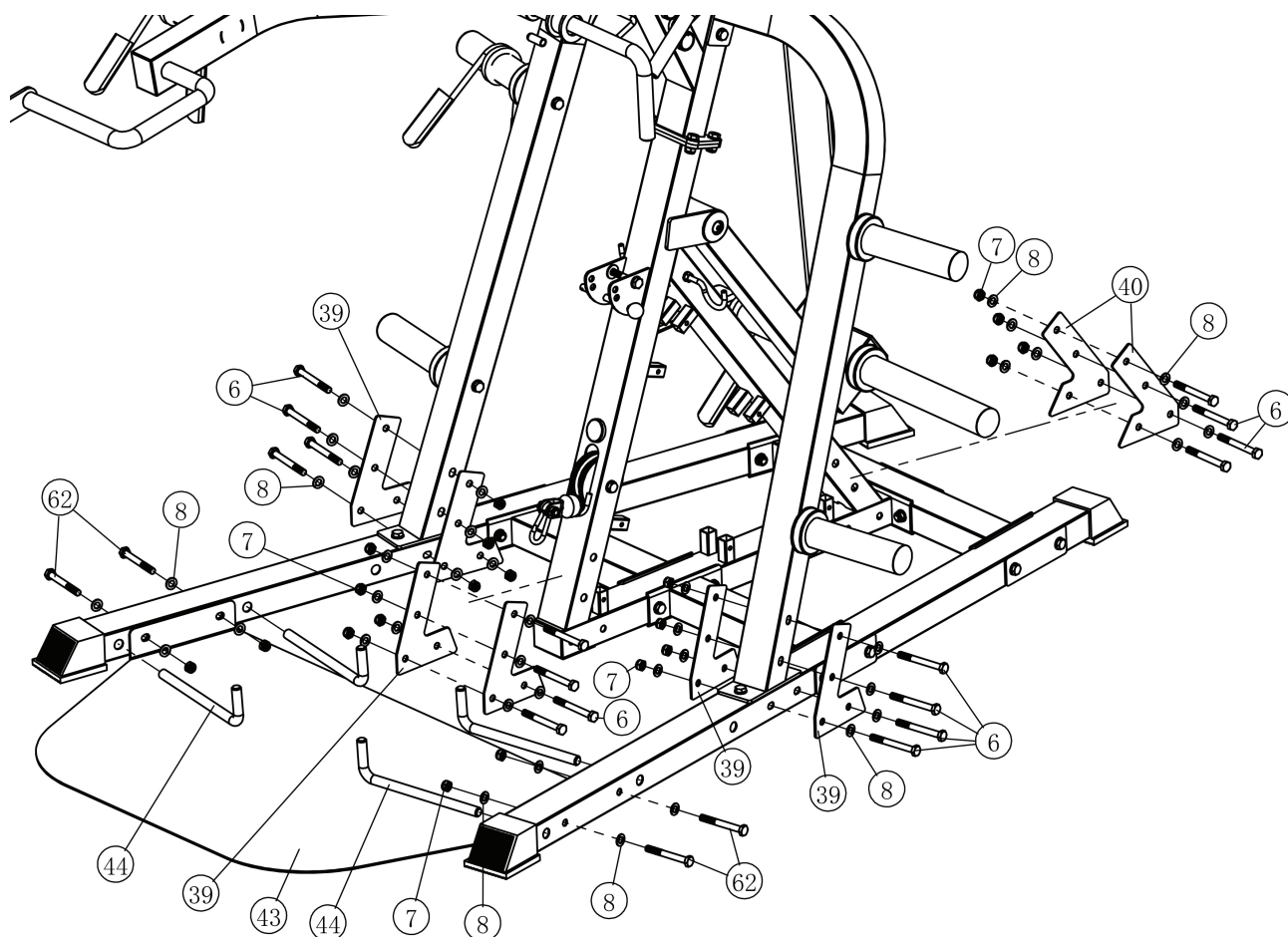
## Krok 8



číslo .	popis	počet .
81	podložka $\Phi$ 8	22
82	šroub M8*12	22

## Instrukce k montáži

### Krok 9



číslo .	popis	počet
6	šroub M10*90	16
7	matice M10	20
8	podložka $\Phi$ 10	40
62	šroub M10*85	4

**Utáhněte všechny šrouby a matice**

**Stroj by nyní měl být zcela smontován**

**Zkontrolujte, zda jsou všechny šrouby utaženy. Zkontrolujte zda všechna lanka a kladky fungují.**



## *Maintenance*

### **Maintenance Information**

1. Pravidelné nanášení lubrikantu je nezbytné pro správné fungování a dlouhou životnost stroje.  
pozn: některé části stroje byly namazány v továrně při výrobě.  
**pozn:** Nepoužívejte lubrikanty na bázi oleje, jelikož na sebe váží prach a nečistoty, které postupně ničí ložiska a další části stroje.
2. Všechny kladky a ložiska, by se měly pravidelně kontrolovat.
3. Kontrolujte a upravujte napnutí lanek kladek.
4. Pravidelně kontrolujte stav všech pohyblivých částí, čalounění a úchytů. Nikdy nepoužívejte stroj, pokud je některá z částí zničená. Kontaktujte nás pro získání oficiálního náhradního dílu.
5. Pokud je potřeba, můžete čalounění utírat vodou a neagresivním čističem. Všechny chromové části pravidelně čistěte pro prodloužení životnosti a nový vzhled.
6. Všechny chromové části pravidelně čistěte pro prodloužení životnosti a nový vzhled. Pro dokonalý vzhled použijte komerční/průmyslový čistič na chrom.
7. Pravidelně kontrolujte šrouby a matice. Pokud se některý z nich pravidelně uvolňuje, použijte jiný.
8. Kontrolujte praskliny v konstrukci

**WORLDWIDE DISTRIBUTOR**  
**Renouf**  
**FITNESS**  
**AUSTRALIA**  
**WWW.RENOUFFITNESS.COM.AU**