



TT5.0



**GUIDA PER L'ASSEMBLAGGIO
MANUAL DE MONTAJE
GUIA DE MONTAGEM**

- 3 ITALIANO
- 17 ESPAÑOL
- 31 PORTUGUÊS



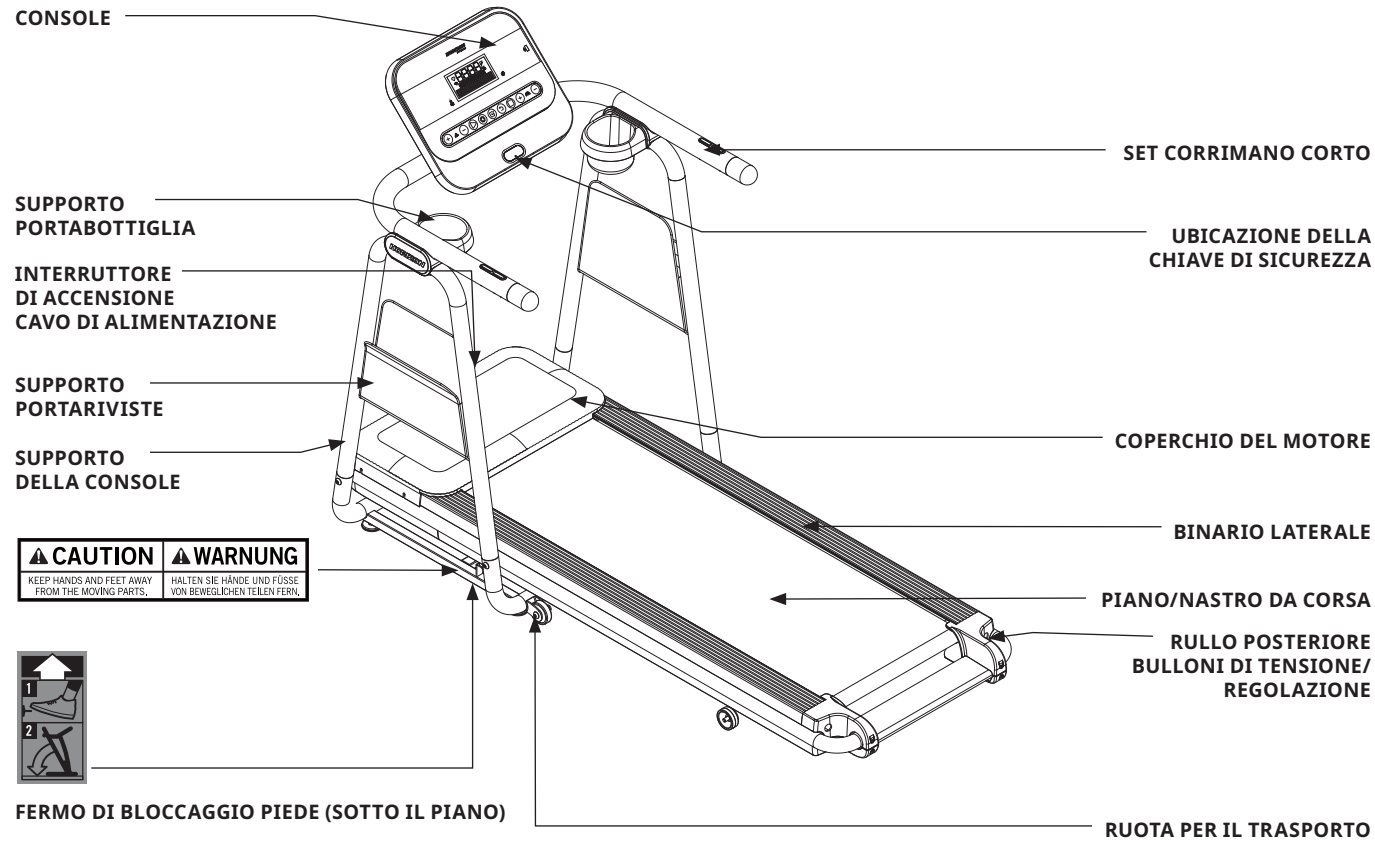
NUMERO DI SERIE:

--	--	--	--	--	--	--	--	--	--	--	--	--	--	--	--	--	--	--	--

NOME DEL MODELLO: **HORIZON**

--	--	--	--	--	--	--	--	--	--	--	--	--	--	--	--	--	--	--	--

TAPIS ROULANT

**STRUMENTI INCLUSI:**

- Chiave a T
- Chiave a L
- Cacciavite

COMPONENTI INCLUSI:

- 1 SET CONSOLE
- 4 SUPPORTI DELLA CONSOLE
- 1 SET CORRIMANO CORTO
- 1 TELAIO DI BASE
- 2 SUPPORTI PORTABOTTIGLIA
- 2 SUPPORTI PORTARIVISTE
- 1 CHIAVE DI SICUREZZA
- 1 CAVO DI ALIMENTAZIONE
- 1 OLIO DI SILICONE

**SERVE ASSISTENZA?**

In caso di domande o di componenti mancanti, contattare il supporto tecnico clienti. Le informazioni di contatto si trovano sul retro della copertina del presente manuale.

PRIMA DELL'ASSEMBLAGGIO**DISIMBALLAGGIO**

Collocare la confezione del tapis roulant su una superficie piana orizzontale. Si consiglia di collocare sul pavimento un rivestimento di protezione. Prestare **ATTENZIONE** nel maneggiare e trasportare l'unità. Non aprire mai la scatola quando si trova su un lato. Una volta rimosse le fascette di avvolgimento, non sollevare o trasportare l'unità se non è completamente assemblata e in posizione eretta, piegata, con il fermo di bloccaggio allacciato. Disimballare e assemblare l'unità nel luogo in cui sarà utilizzata. Il tapis roulant contenuto è dotato di ammortizzatori ad alta pressione e può aprirsi improvvisamente se manipolato in maniera scorretta. Non afferrare mai alcuna porzione del telaio di inclinazione e cercare di sollevare o spostare il tapis roulant.

AVVERTENZA

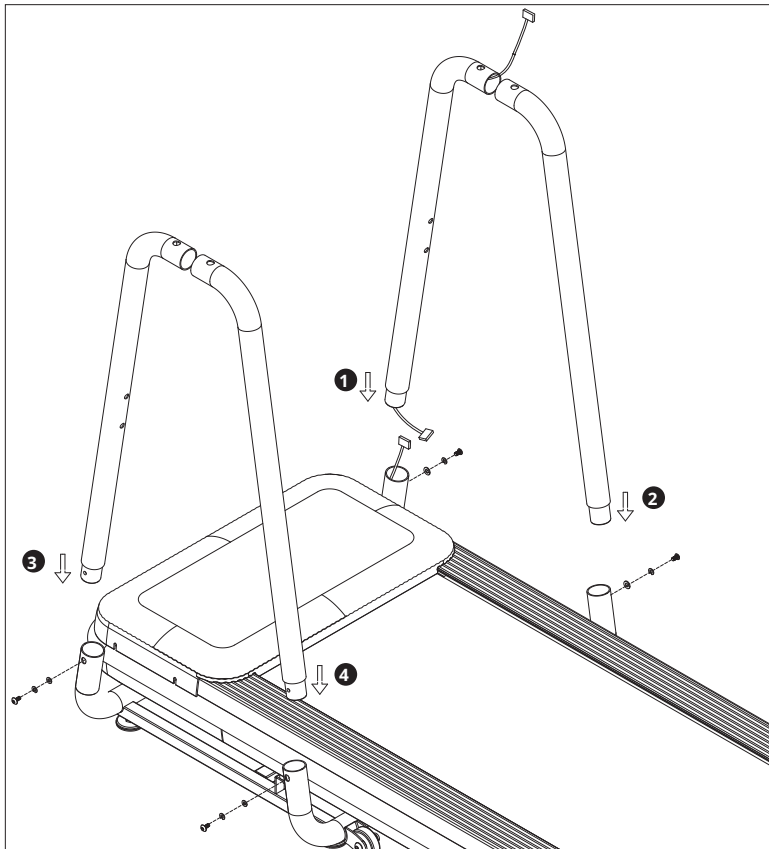
- **NON CERCARE DI SOLLEVARE IL TAPIS ROULANT!** Non spostare o sollevare il tapis roulant dall'imbballaggio fino a quando non viene specificato di farlo nelle istruzioni di assemblaggio. È possibile rimuovere gli involucri in plastica dai supporti della console.
- **LA MANCATA OSSERVANZA DI QUESTE ISTRUZIONI PUÒ CAUSARE LESIONI!**

NOTE IMPORTANTI

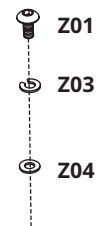
- Durante ciascuna fase dell'assemblaggio, assicurarsi che **TUTTI** i dadi e i bulloni siano in posizione e parzialmente avvitati. Si consiglia di completare tutto l'assemblaggio dell'unità prima di serrare completamente i bulloni.
- Diversi componenti sono stati lubrificati in precedenza per agevolare l'assemblaggio e l'utilizzo. È preferibile non pulirli con un panno. Se si incontrano difficoltà, si consiglia di applicare un leggero strato di grasso al litio per biciclette.



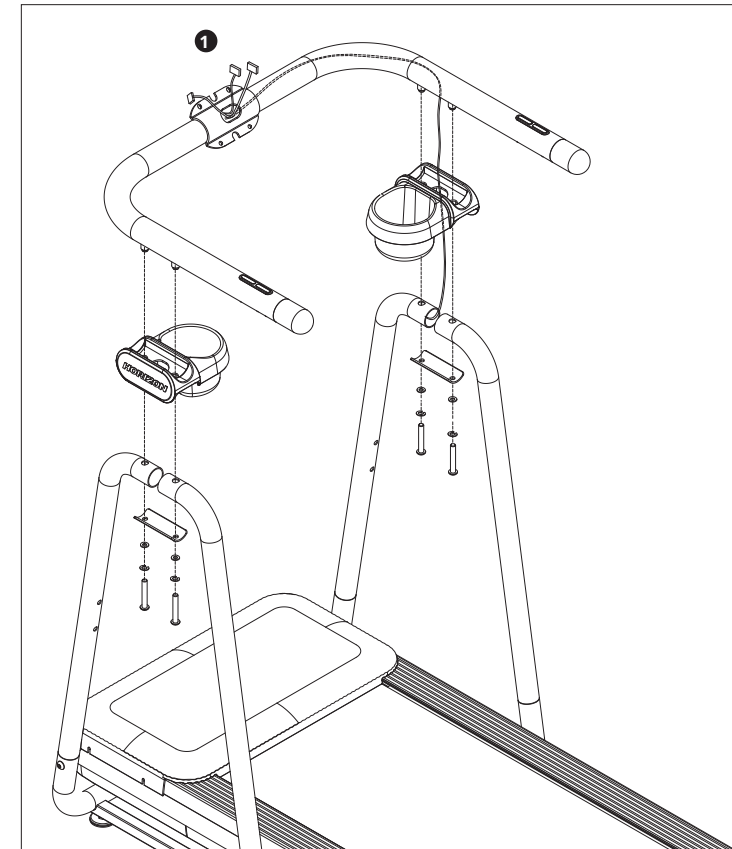
ASSEMBLAGGIO FASE 1



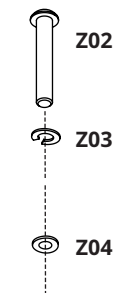
- A Aprire la **CONFEZIONE DI STRUMENTI 1**.
- B Vedere sul disegno il N. 1, prendere il supporto della console con il **CAVO DELLA CONSOLE** e collegarlo al cavo dal **TELAIO DI BASE**, quindi fissare questo supporto della console al **TELAIO DI BASE** e avvitare 1 gruppo di strumenti (**Z01+Z03+Z04**).
- C Vedere sul disegno il N. 2, collegare il **SUPPORTO DELLA CONSOLE** al **TELAIO DI BASE** e avvitare 1 gruppo di strumenti. Fare riferimento alla procedura di assemblaggio del N. 2, quindi ripetere per il N. 3 e 4.



ASSEMBLAGGIO FASE 2



- A Fissare i 2 **SUPPORTI PORTABOTTIGLIA** su entrambi i lati del **SUPPORTO DELLA CONSOLE**, quindi far passare il **CAVO DELLA CONSOLE** attraverso il **SUPPORTO PORTABOTTIGLIA** sul lato destro.
- B Fissare il **CAVO DELLA CONSOLE** al **CAVO DI COLLEGAMENTO** che si trova sul **CORRIMANO CORTO**, quindi tirare il **CAVO DI COLLEGAMENTO** fino a raggiungere il **CAVO DELLA CONSOLE**.
- C Fissare il **CORRIMANO CORTO** su entrambi i lati del **SUPPORTO PORTABOTTIGLIA**.
- D Aprire la **CONFEZIONE DI STRUMENTI 2**, fissare la **PLACCA DI FERMO** sotto il **SUPPORTO DELLA CONSOLE** sul lato sinistro, quindi avvitare 1 gruppo di strumenti (**Z02+Z03+Z04**).
- E Ripetere la procedura C sul lato destro.

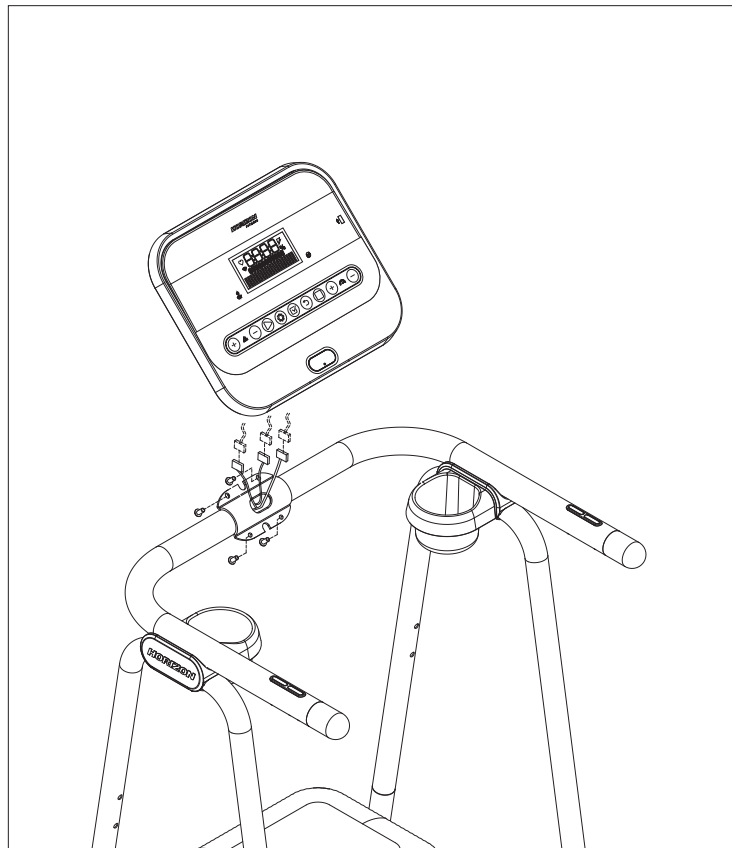


ATTENZIONE
NON SCHIACCIARE IL CAVO!





ASSEMBLAGGIO FASE 3



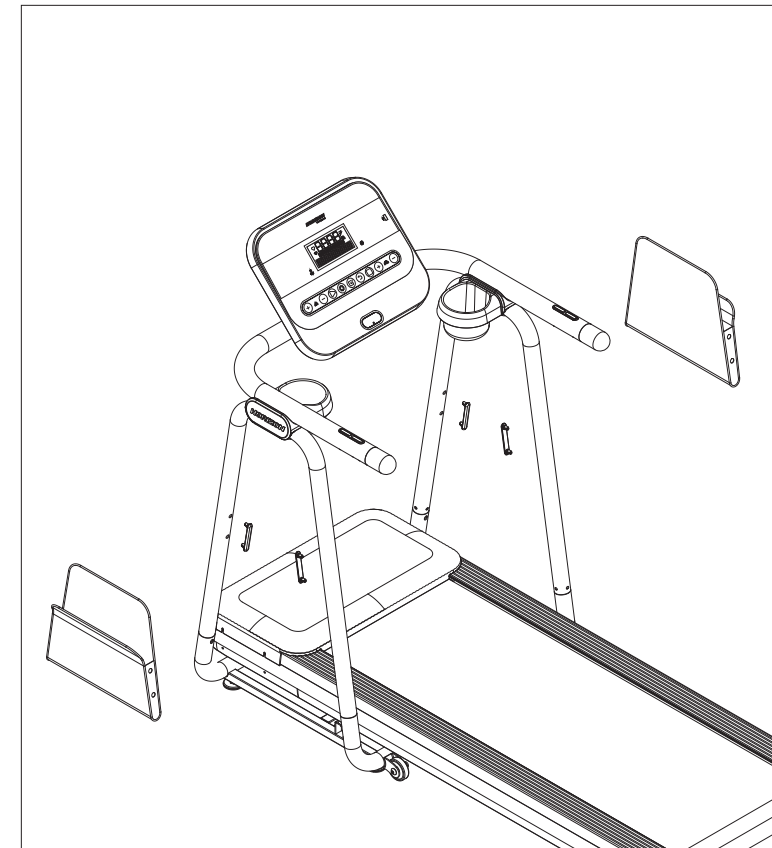
- A Aprire la **CONFEZIONE DI STRUMENTI 3**.
- B Collegare il **CAVO DELLA CONSOLE** e i 2 **CAVI DELLA FREQUENZA CARDIACA** al **SET CONSOLE**.
- C Fissare il **SET CONSOLE** al **CORRIMANO CORTO** e avvitare i 4 **BULLONI (Z05)**.

ATTENZIONE

NON SCHIACCIARE IL CAVO!



ASSEMBLAGGIO FASE 4



- A Fissare il **SUPPORTO PORTARIVISTE** sul **SUPPORTO DELLA CONSOLE** e fissarlo con i 2 **FISSATORI IN PLASTICA** sul lato destro.
- B Ripetere la procedura sul lato sinistro.



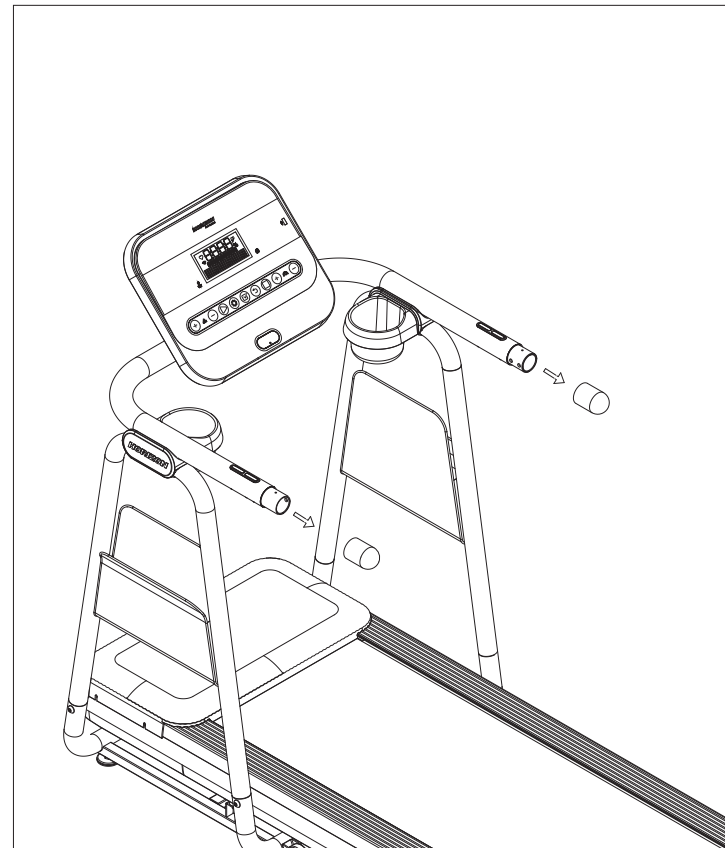


ASSEMBLAGGIO FASE 5



A ASSEMBLAGGIO DI TT 5.0 COMPLETO

ACCESSORI OPZIONALI



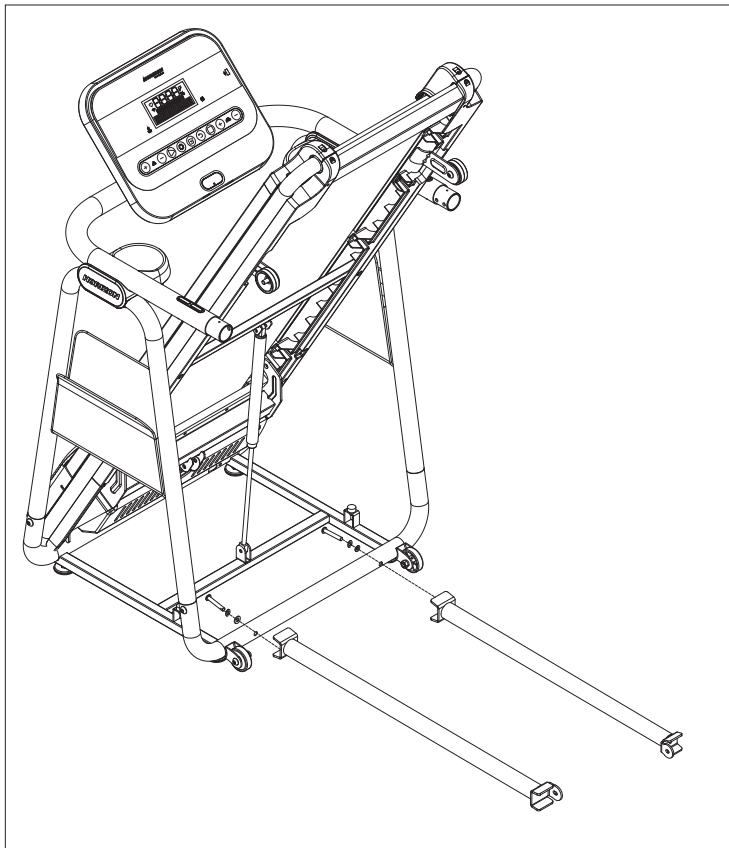
CORRIMANO LUNGO FASE 1

A Rimuovere i **TAPPI DELLE ESTREMITÀ** sul **CORRIMANO CORTO**.





ACCESSORI OPZIONALI

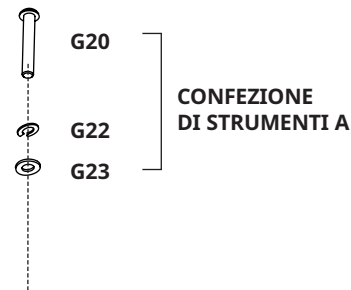


CORRIMANO LUNGO FASE 2

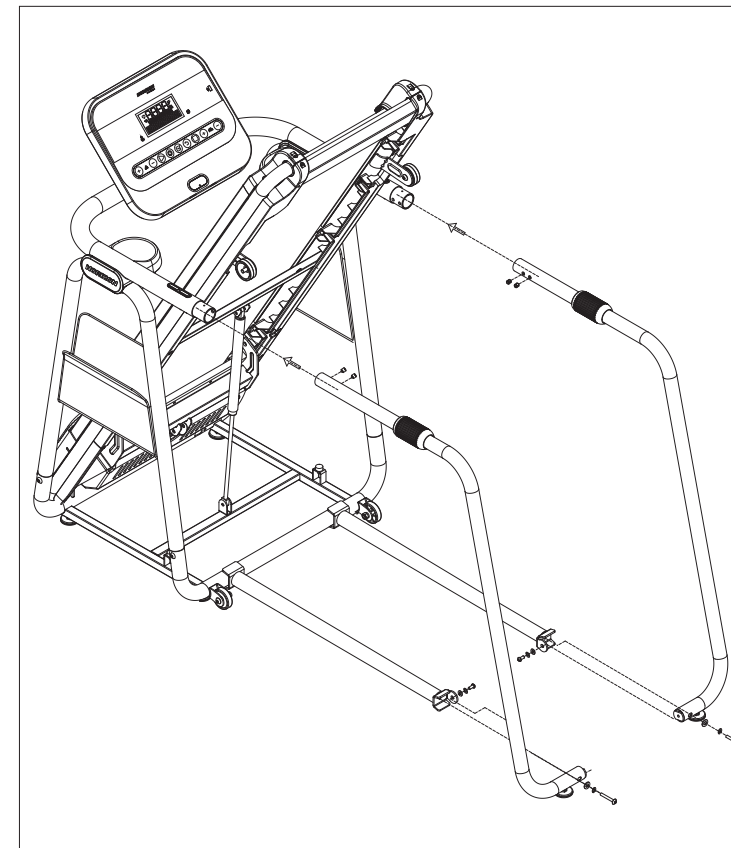
- A Piegare il piano di corsa.
- B Fissare la **BARRA DI COLLEGAMENTO** al **TELAIO DI BASE** con un gruppo di montaggio (**G20+G22+G23**) sul lato sinistro.
- C Ripetere la procedura B sul lato destro.

ATTENZIONE

IN QUESTA FASE NON SERRARE I BULLONI!!



ACCESSORI OPZIONALI

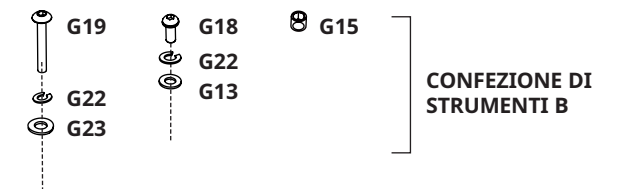


CORRIMANO LUNGO FASE 3

- A Unire la **BARRA DEL CORRIMANO LUNGO** sul lato destro alla **BARRA DEL CORRIMANO CORTO** e fissare con i 2 **BULLONI (G15)**.
- B Unire la **BARRA DEL CORRIMANO LUNGO** alla **BARRA DI COLLEGAMENTO** e avvitare 1 gruppo di strumenti (**G19+G22+G23**) dalla parte posteriore e 1 gruppo di strumenti (**G13+G22+G18**) dal lato.
- C Ripetere la procedura sul lato sinistro.

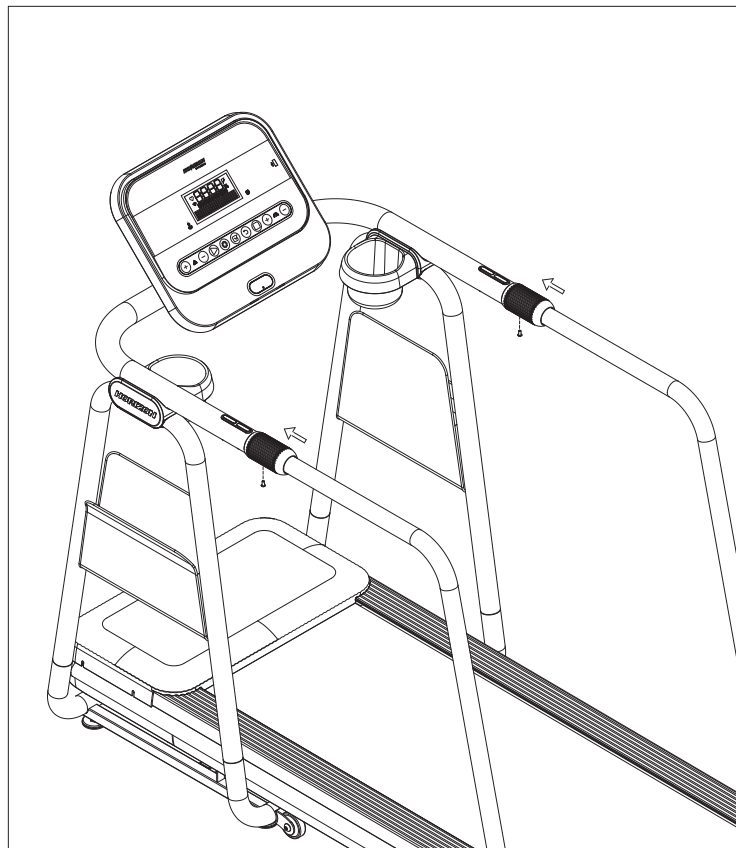
ATTENZIONE

A QUESTO PUNTO SERRARE TUTTI I BULLONI!!





ACCESSORI OPZIONALI



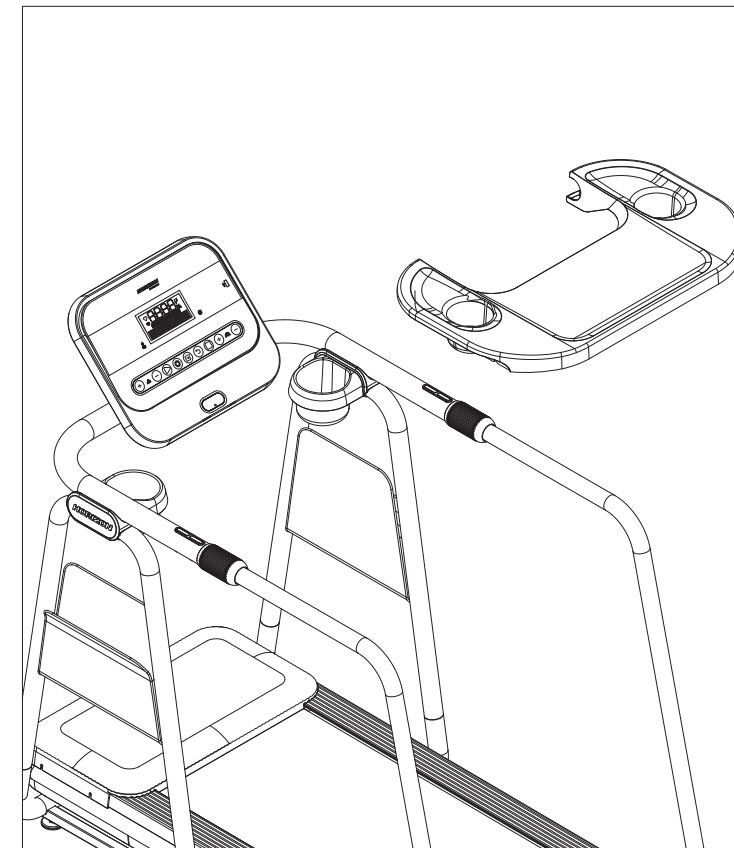
CORRIMANO LUNGO FASE 4

- A Far scorrere il **MANICOTTO DEL CORRIMANO** fino all'estremità del **CORRIMANO LUNGO** quindi fissare con 1 **BULLONE (G21)** sul lato sinistro.
- B Ripetere la procedura A sul lato destro.



CONFEZIONE DI
STRUMENTI C

ACCESSORI OPZIONALI



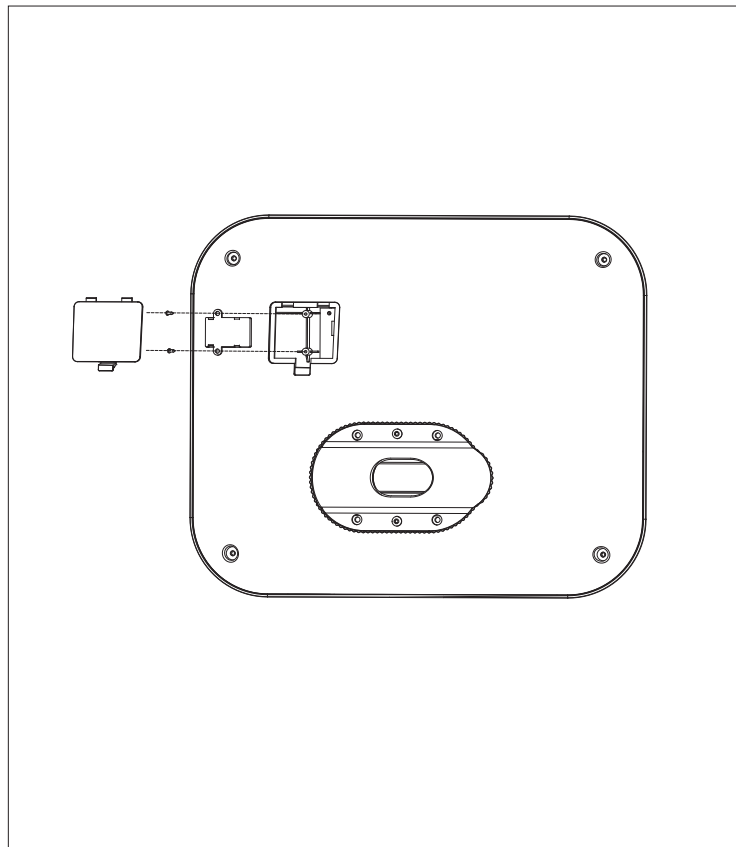
RIPIANO VASSOIO

- A Posizionare il **RIPIANO VASSOIO**.





ACCESSORI OPZIONALI



MODULO Wi-Fi

- A Aprire il **COPERCHIO DEL MODULO Wi-Fi** sulla parte posteriore del **SET CONSOLE**.
- B Fissare il modulo Wi-Fi opzionale e avvitare i 2 **BULLONI (N24)** sul piano della **CONSOLE**.
- C Riporre il **COPERCHIO DEL MODULO Wi-Fi** sul **SET CONSOLE**.

 N24



© 2016 Johnson Health Tech

TT 5.0 Guida per l'assemblaggio Rev. 1 B
TT 5.0 Manual de montaje Ver. 1 B
TT 5.0 Guia de Montagem Rév. 1 B

Prodotto in Cina
Fabricado en China
Fabricado na China