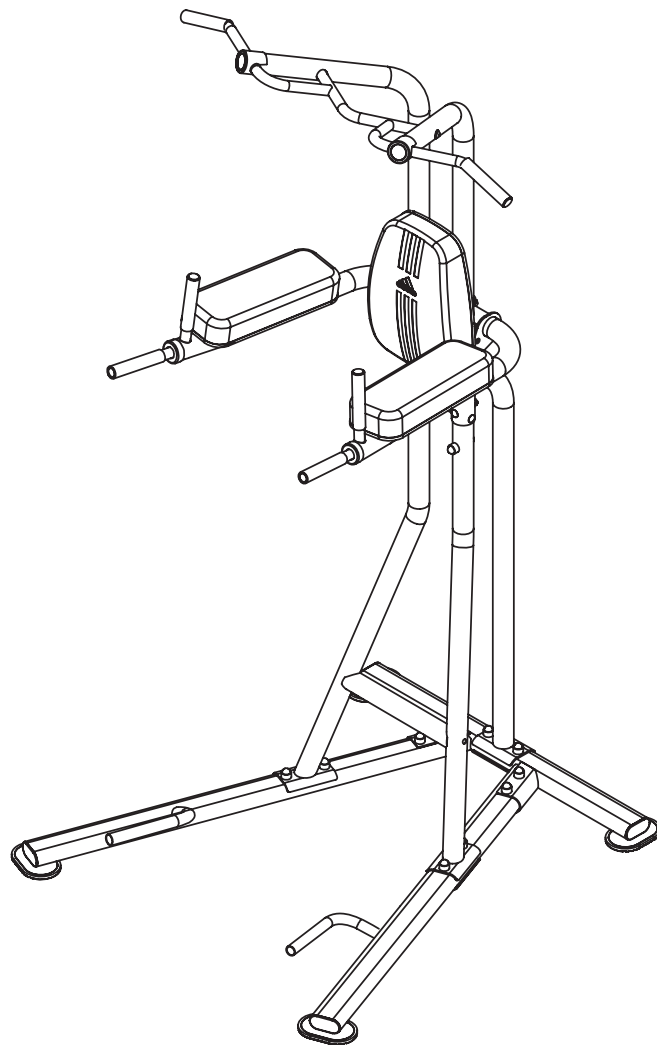
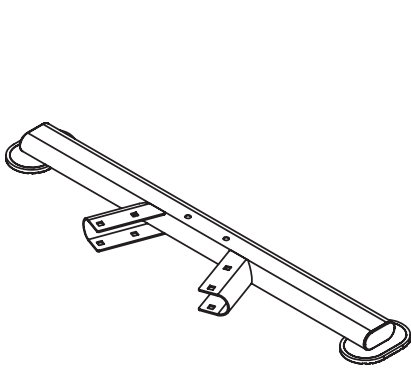




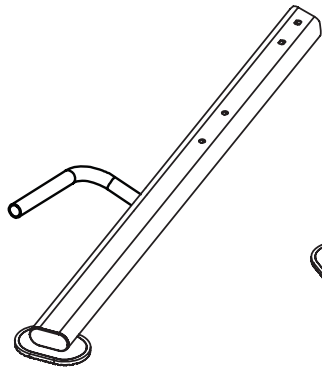
POWER TOWER

ADBE-10260

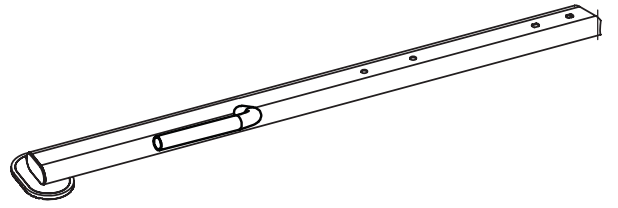




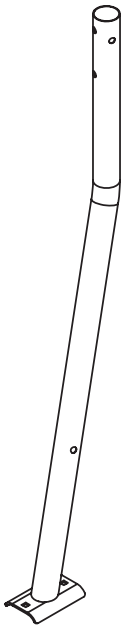
① x 1



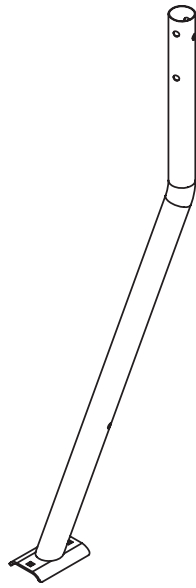
② x 1



③ x 1



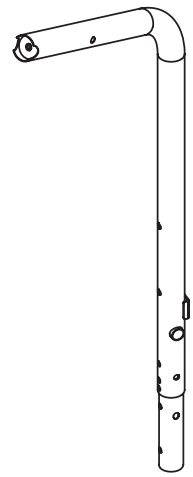
④ x 1



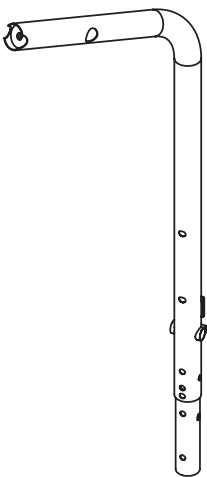
⑤ x 1



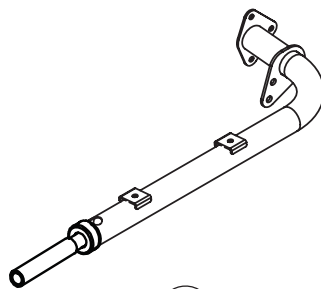
⑥ x 1



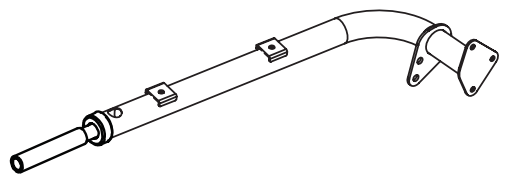
⑦ x 1



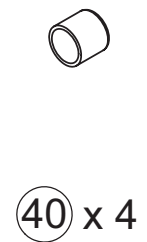
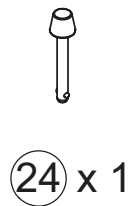
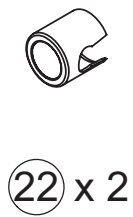
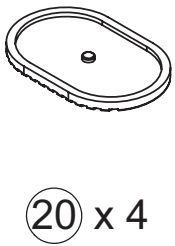
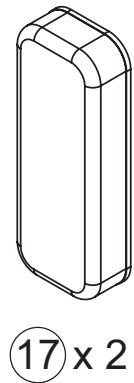
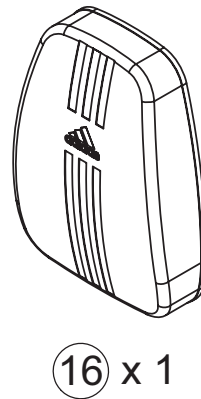
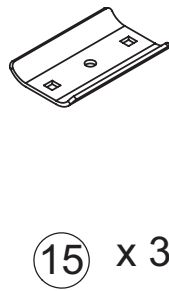
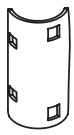
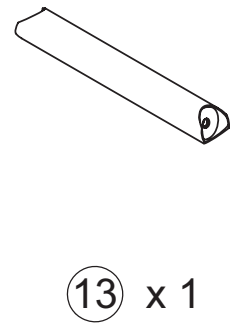
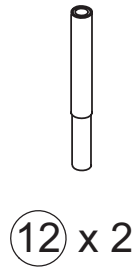
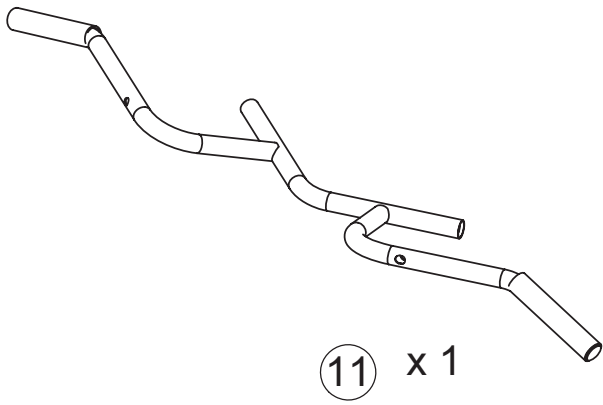
⑧ x 1

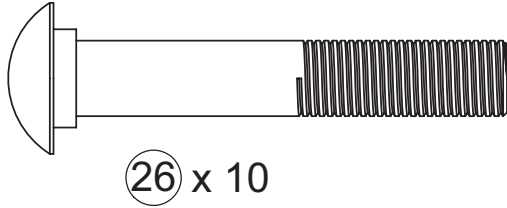
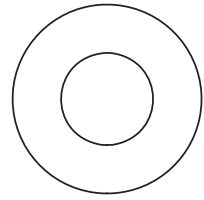
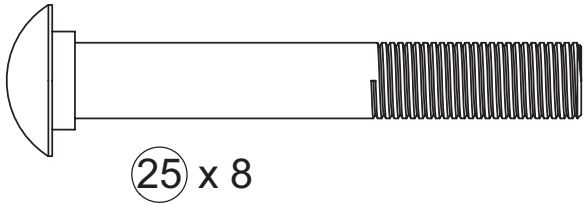


⑨ x 1

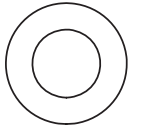
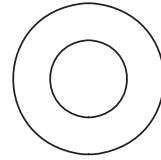
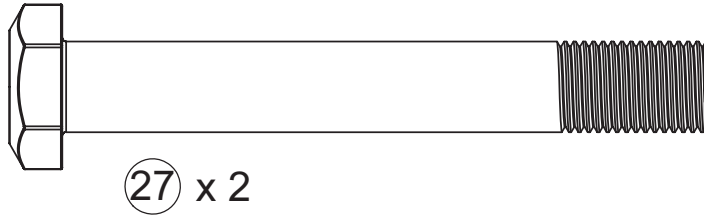


⑩ x 1



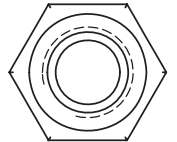
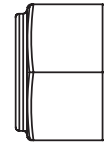
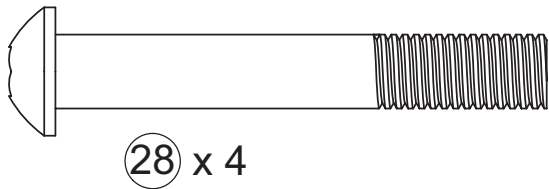


③2 x 4



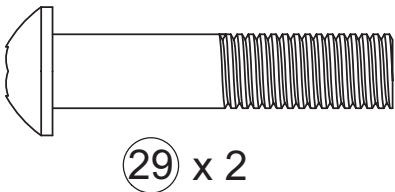
③3 x 36

③4 x 8

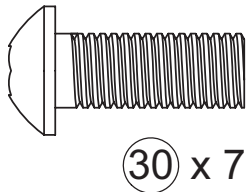


②8 x 4

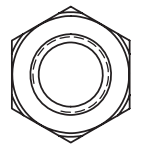
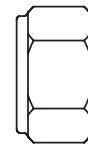
③5 x 2



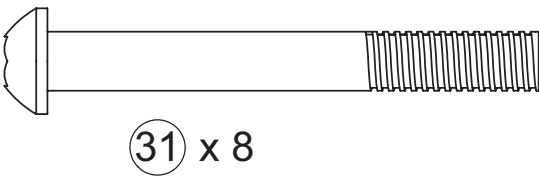
②9 x 2



③0 x 7



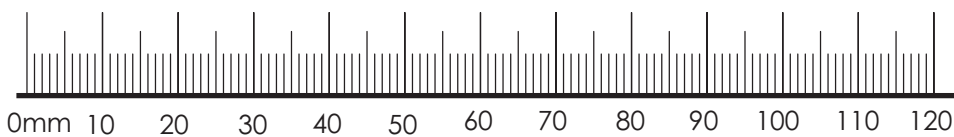
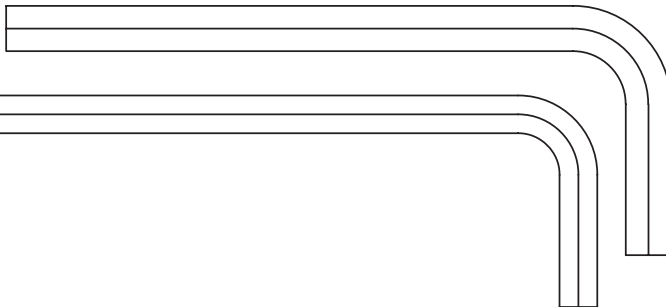
③6 x 23



③1 x 8

6# x 1

5# x 1



26



x 4

M10×60mm

36



x 4

M10

33



x 4

φ20×φ10.5



1

3

2

20


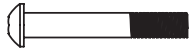


20

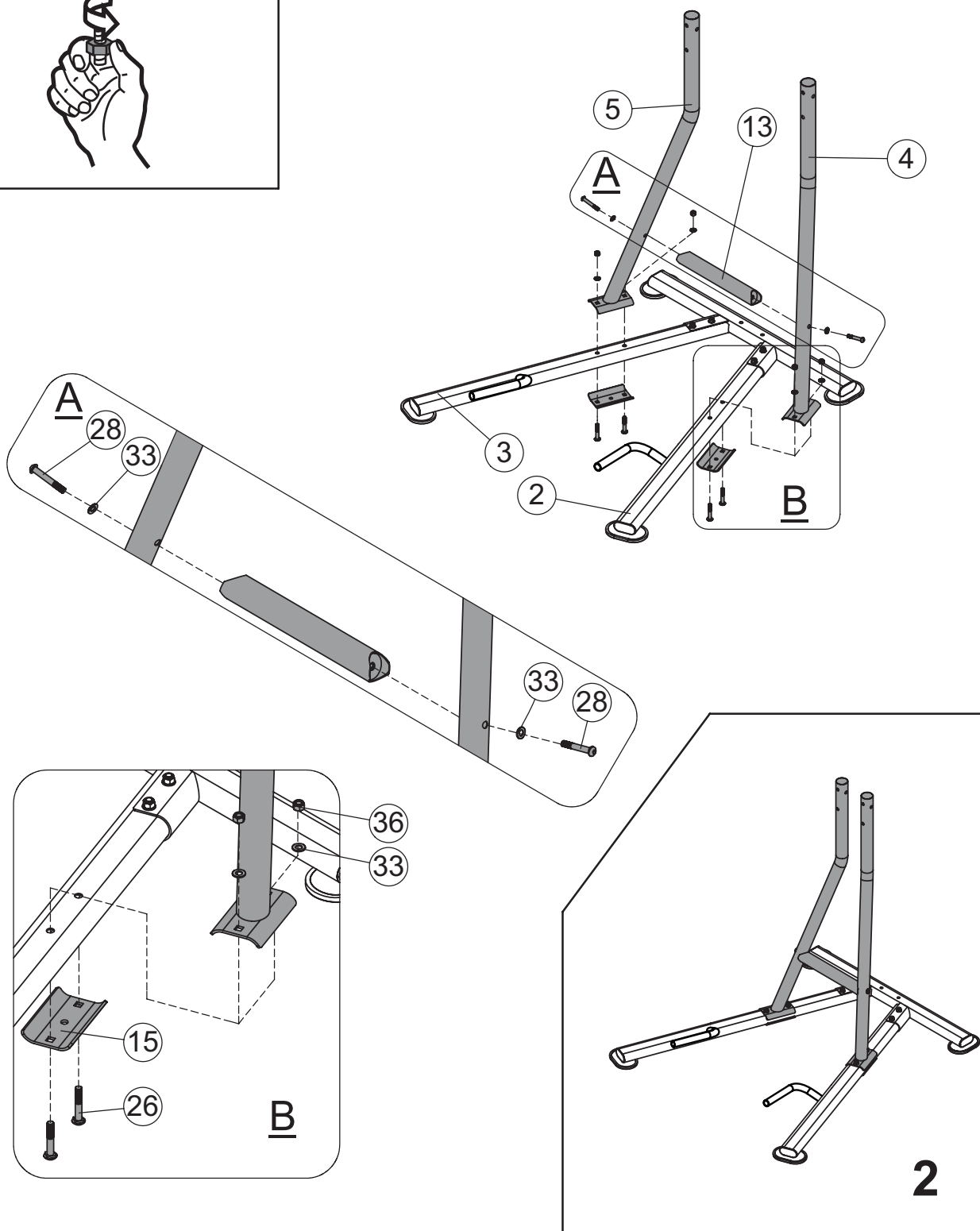
36

33

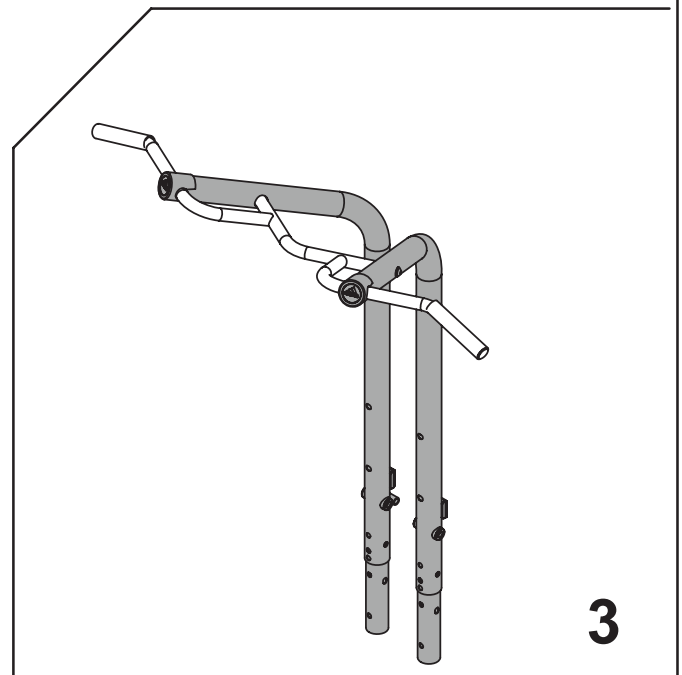
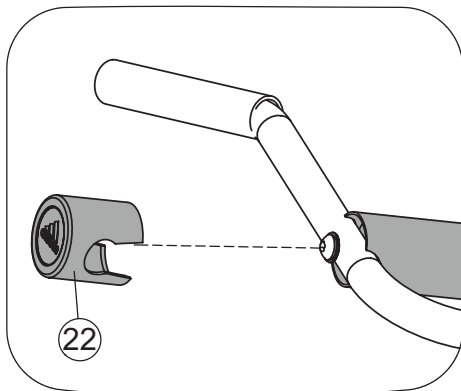
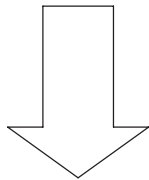
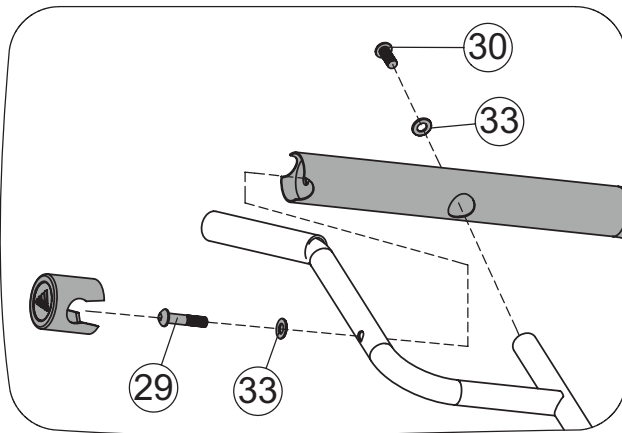
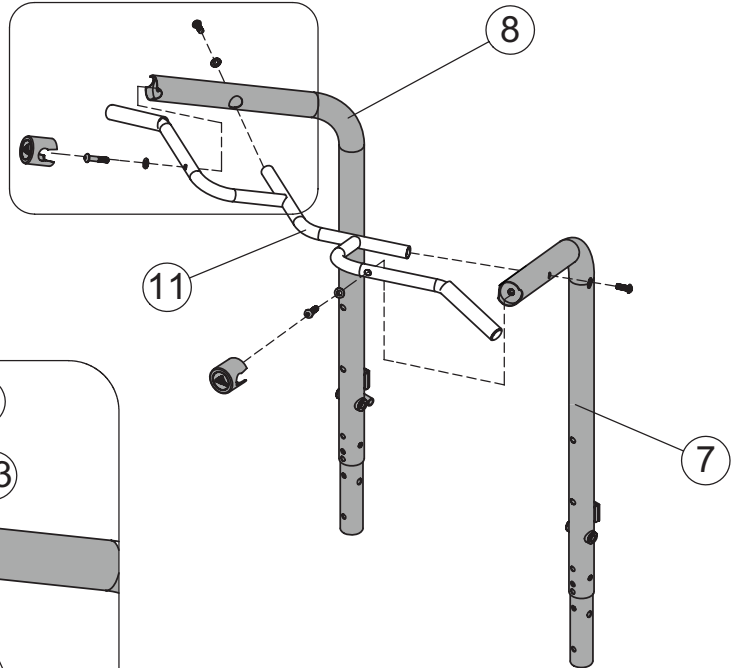
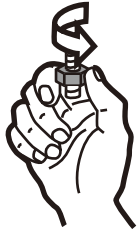
26

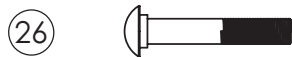
1

②6		x 4	M10×60mm
②8		x 2	M10×65mm
③6		x 4	M10
③3		x 6	φ20×φ10.5



- | | | | |
|----|---|-----|-----------|
| ②9 |  | x 2 | M10×45mm |
| ③0 |  | x 2 | M10×25mm |
| ③3 |  | x 4 | φ20×φ10.5 |





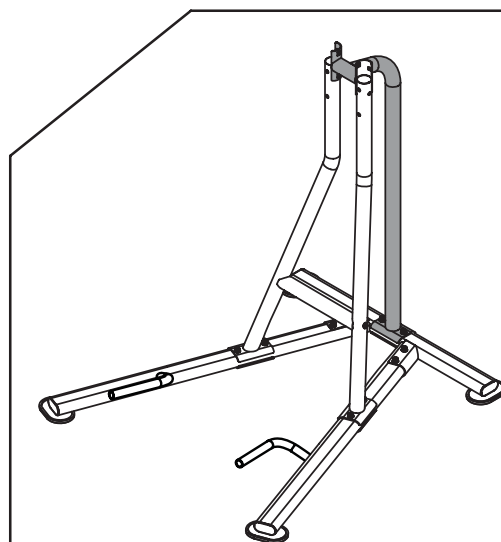
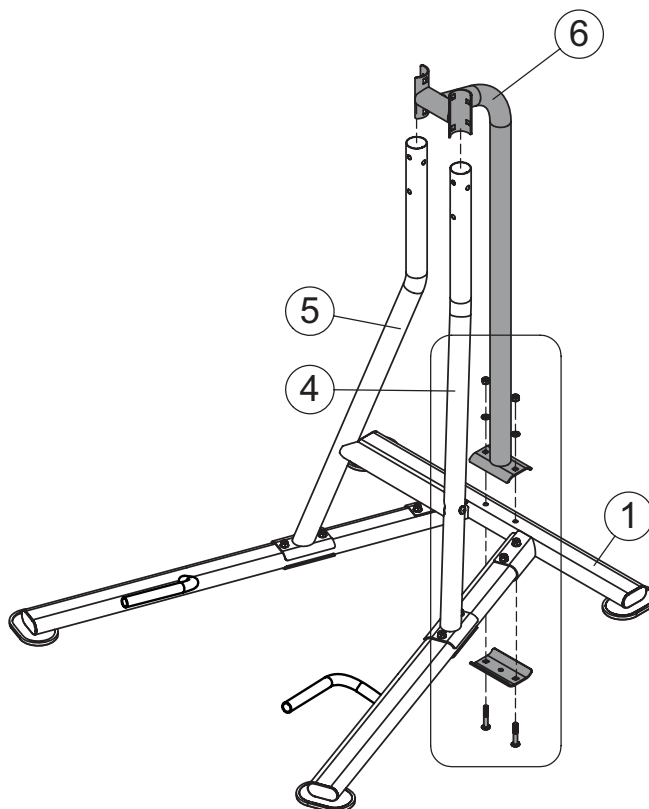
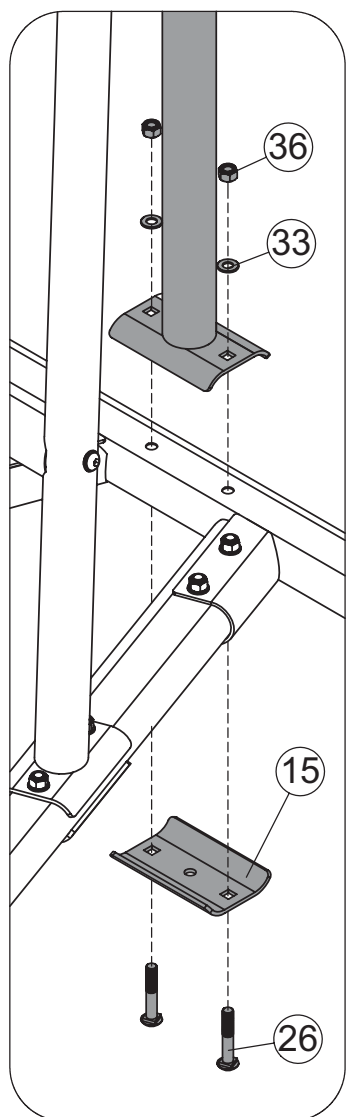
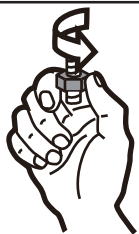
x 2 M10×60mm




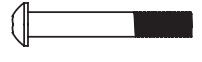


x 2 M10

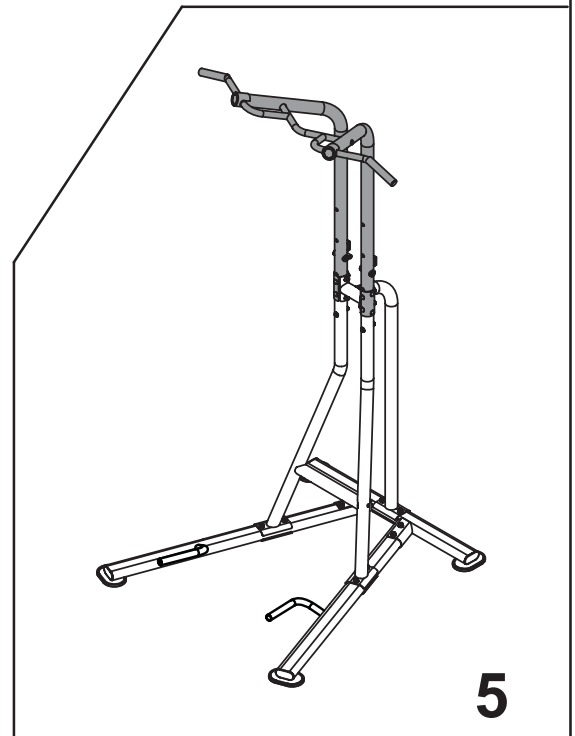
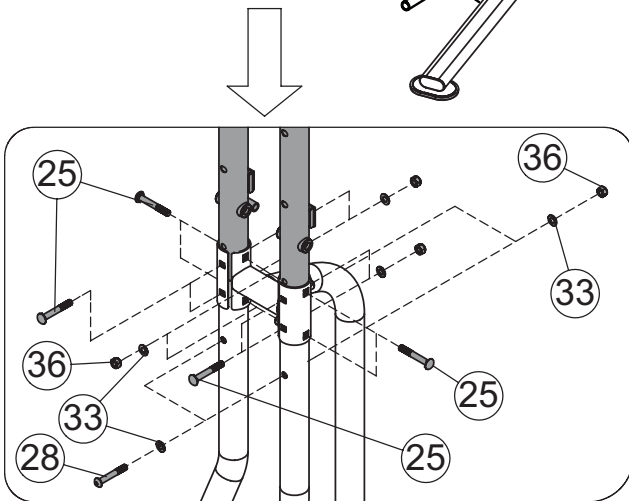
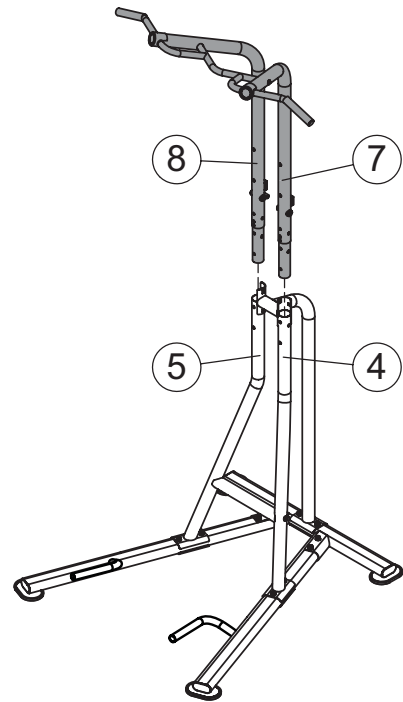
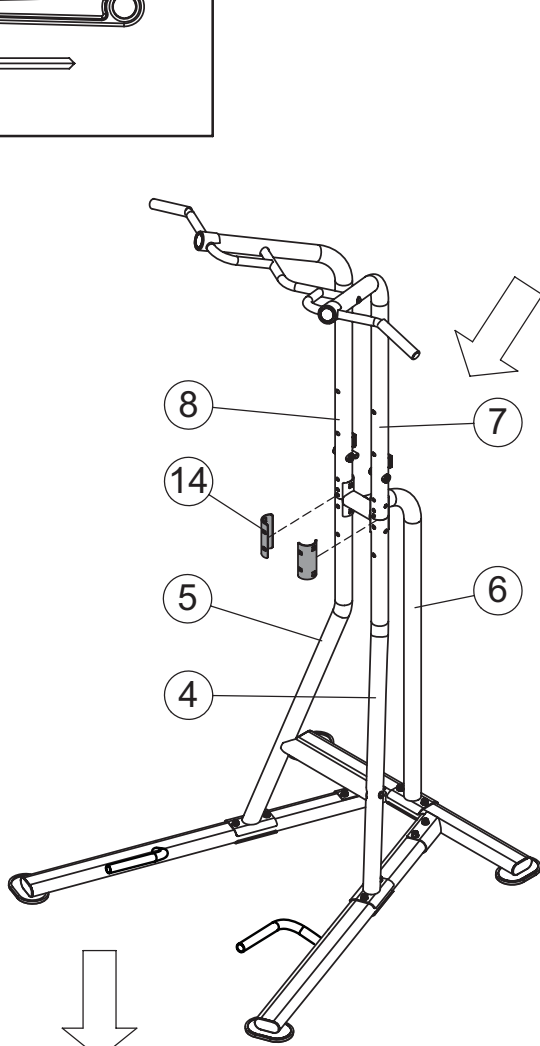
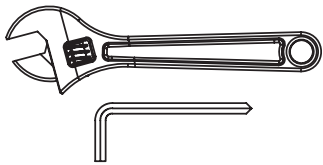





x 2 φ20×φ10.5

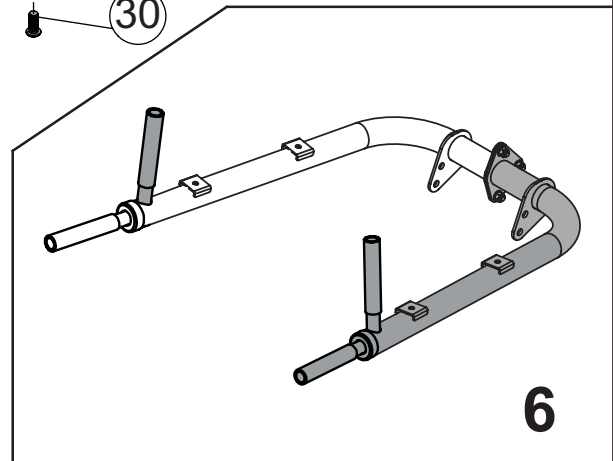
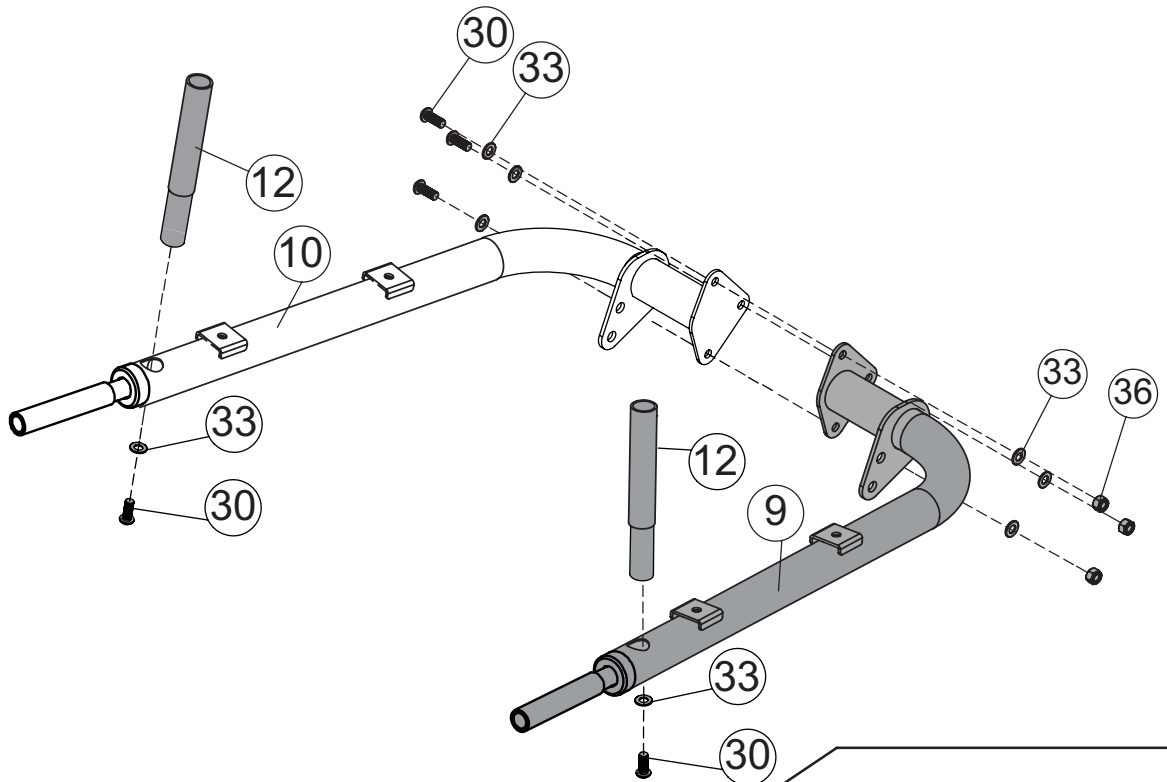
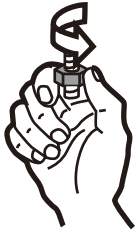


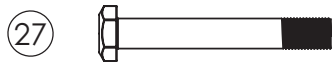
4

25		x 8	M10×70mm
28		x 2	M10×65mm
36		x 10	M10
33		x 12	φ20×φ10.5



③①		x 5	M10×25mm
③③		x 3	M10
③③		x 8	φ20×φ10.5





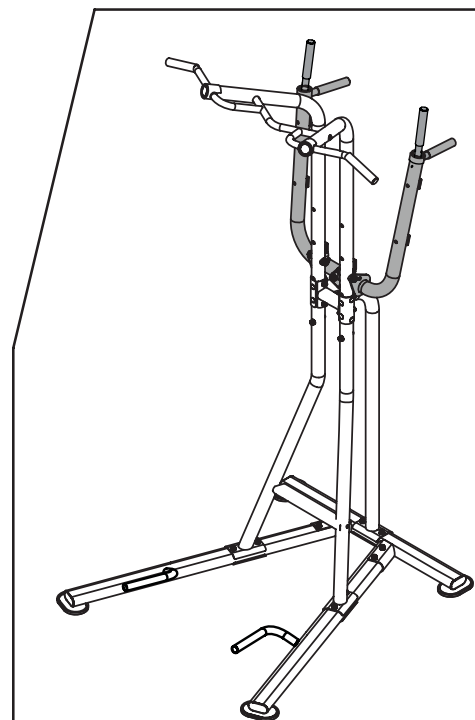
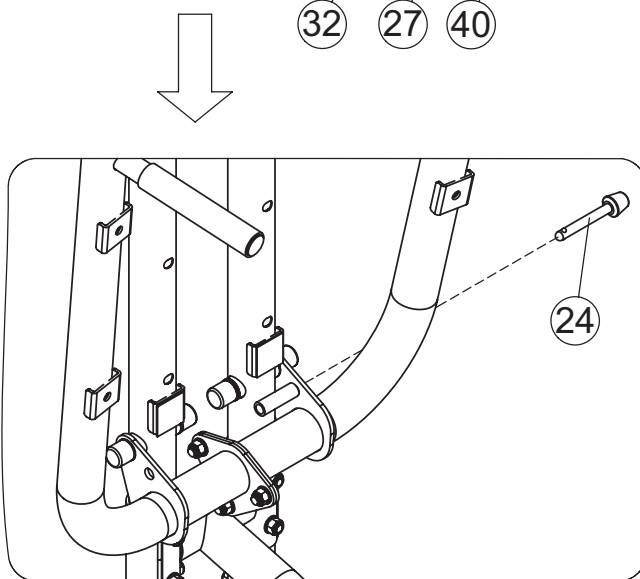
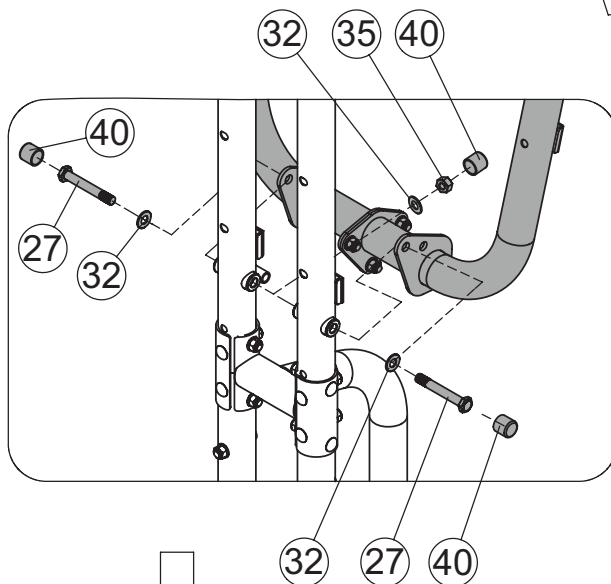
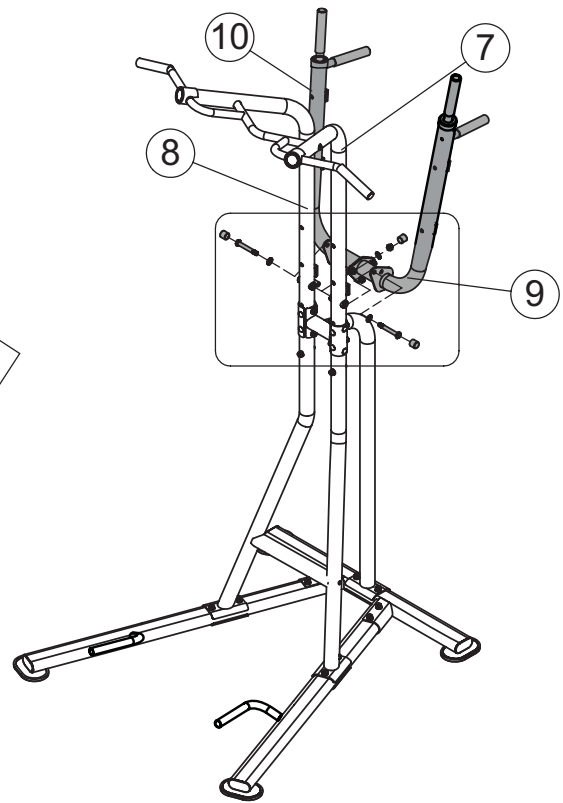
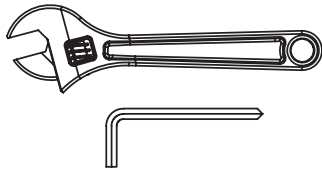
x 2 M12×85mm



x 2 M12

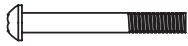


x 4 φ24×φ13.5



7

31



x 8

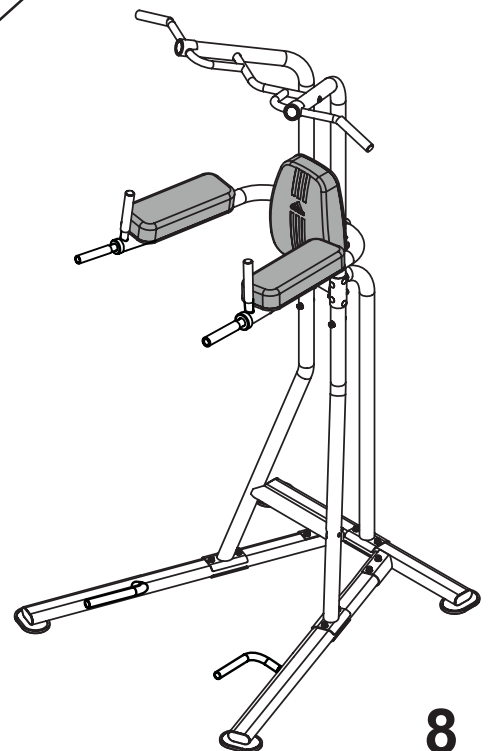
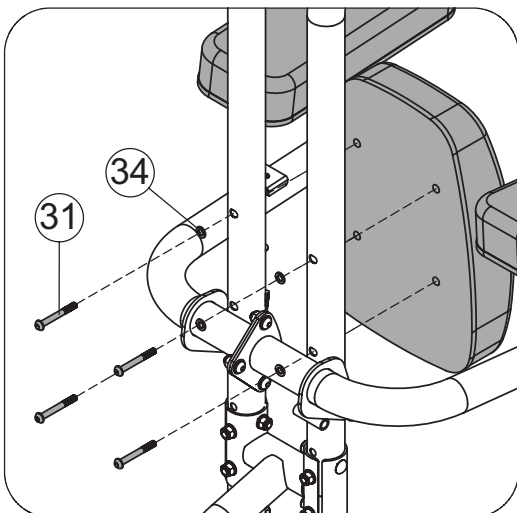
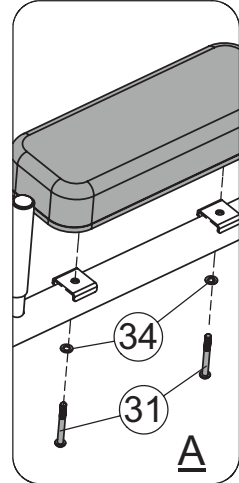
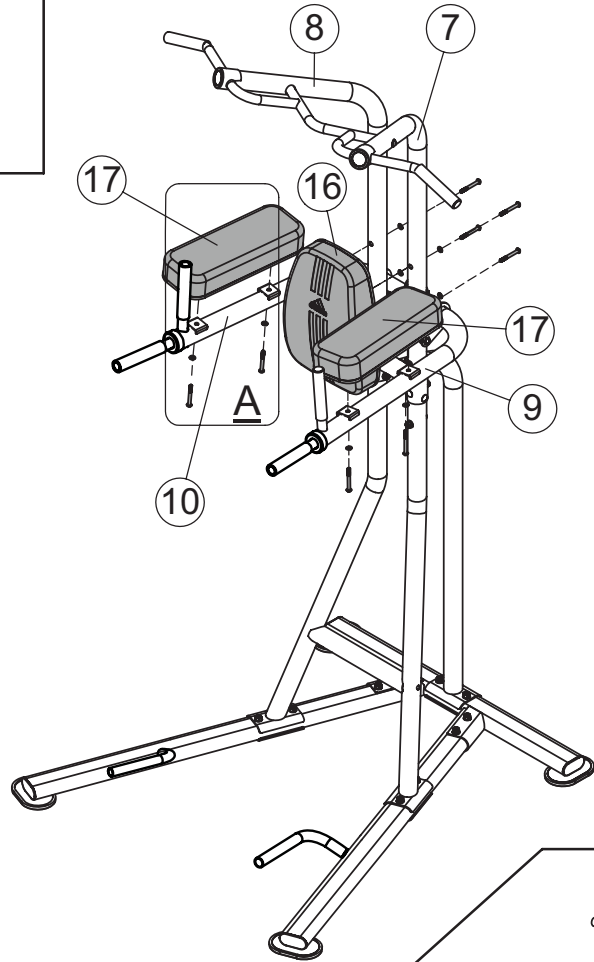
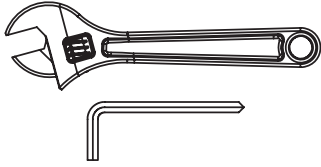
M8×65mm

34



x 8

φ16×φ8.4



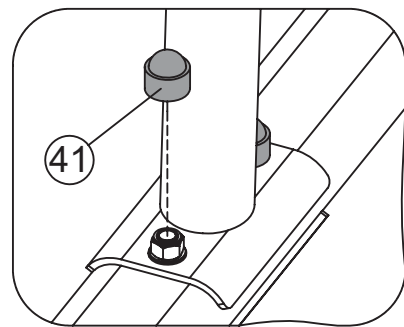
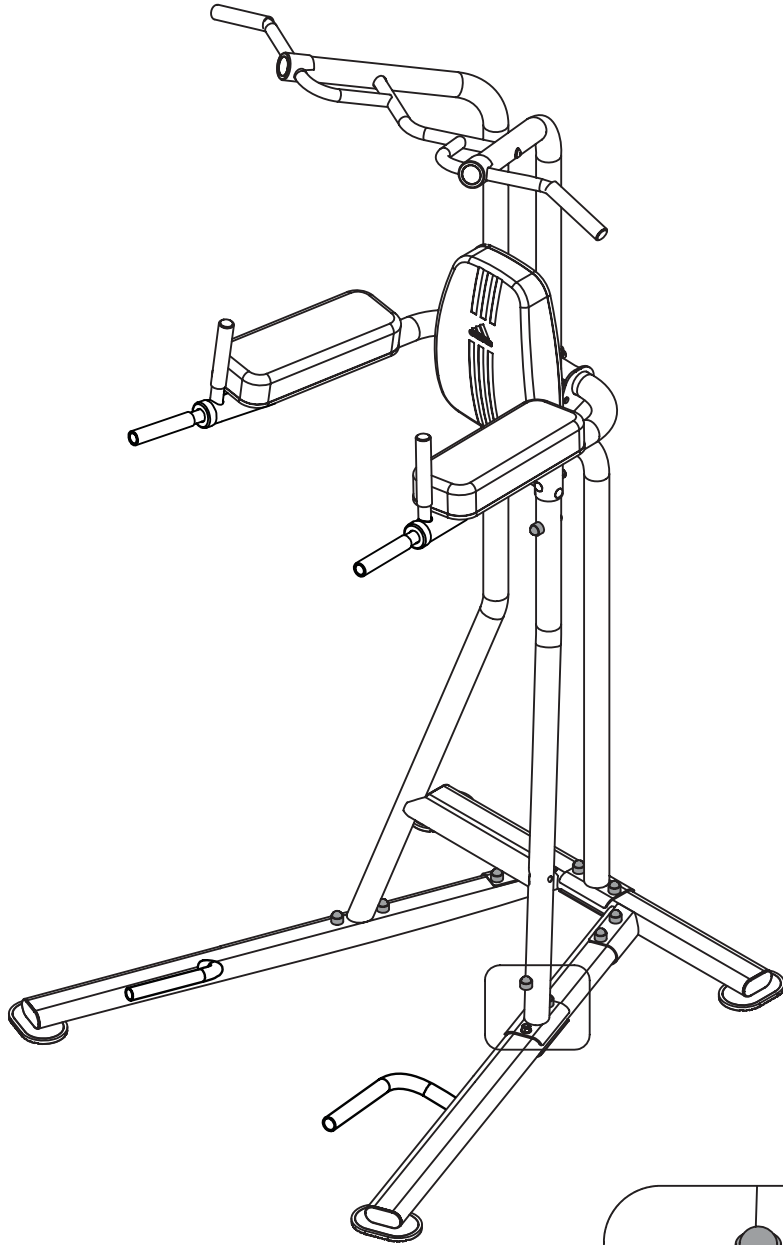
8

41

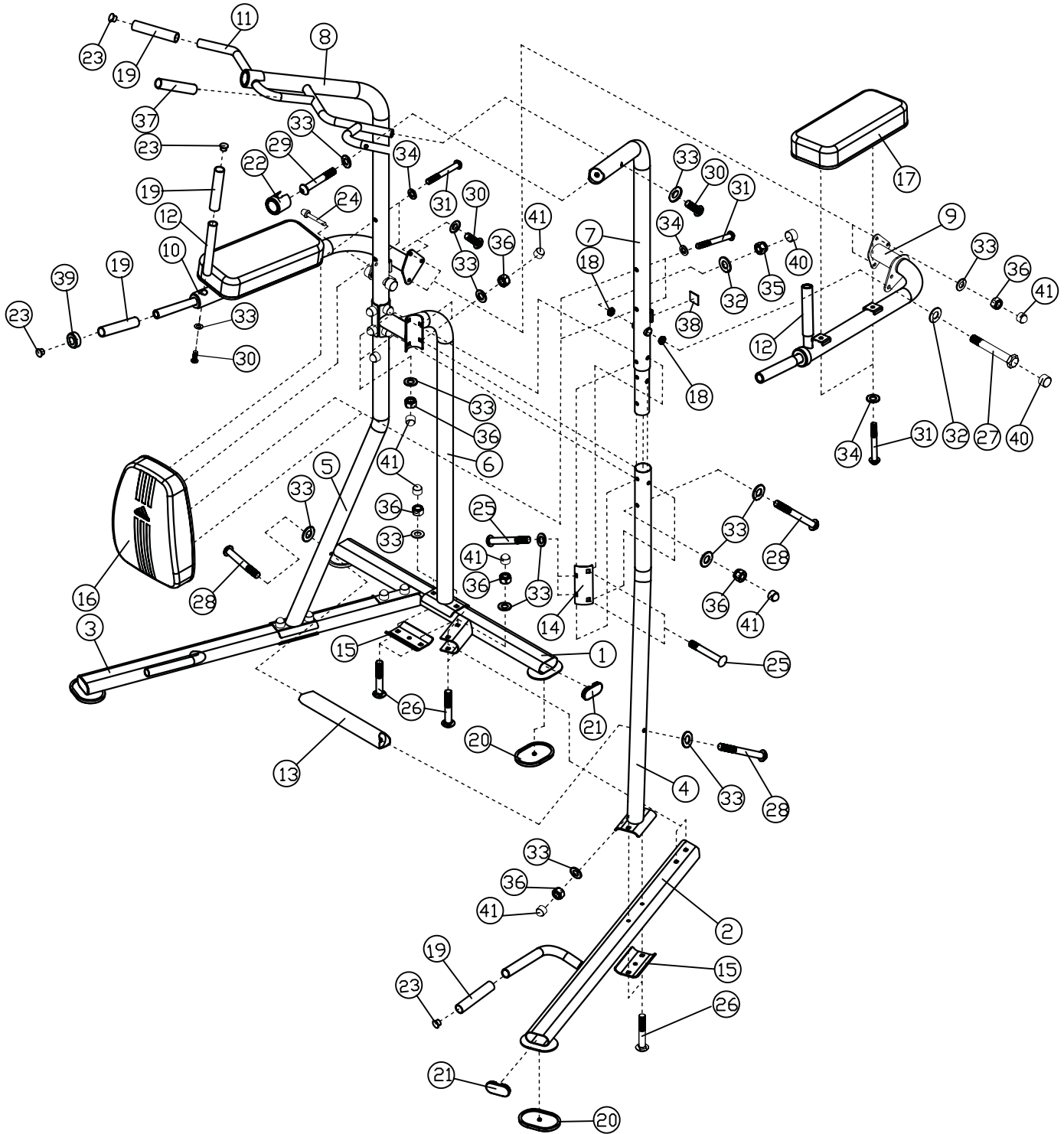


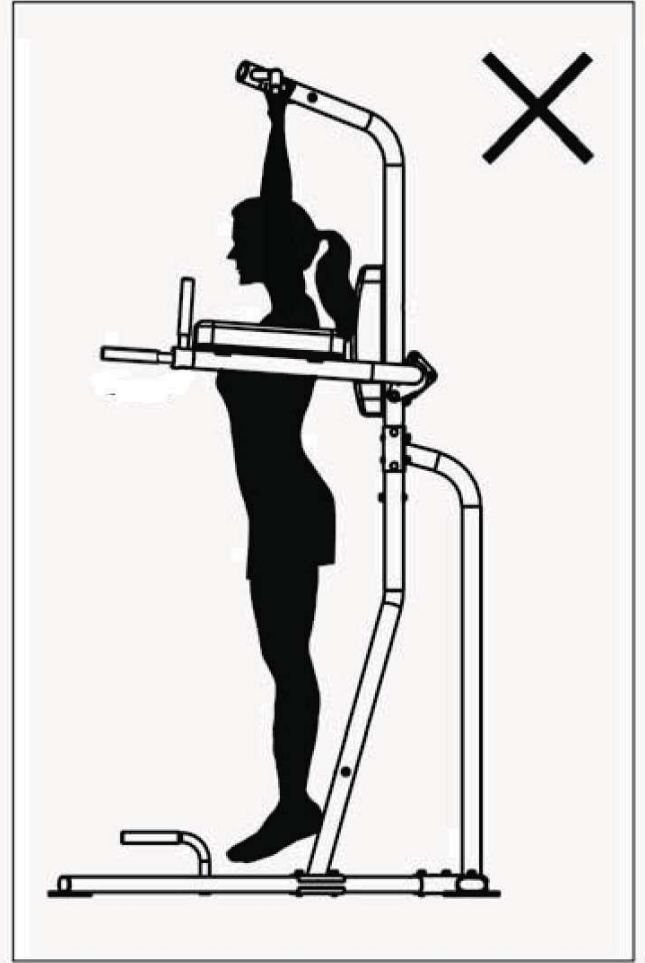
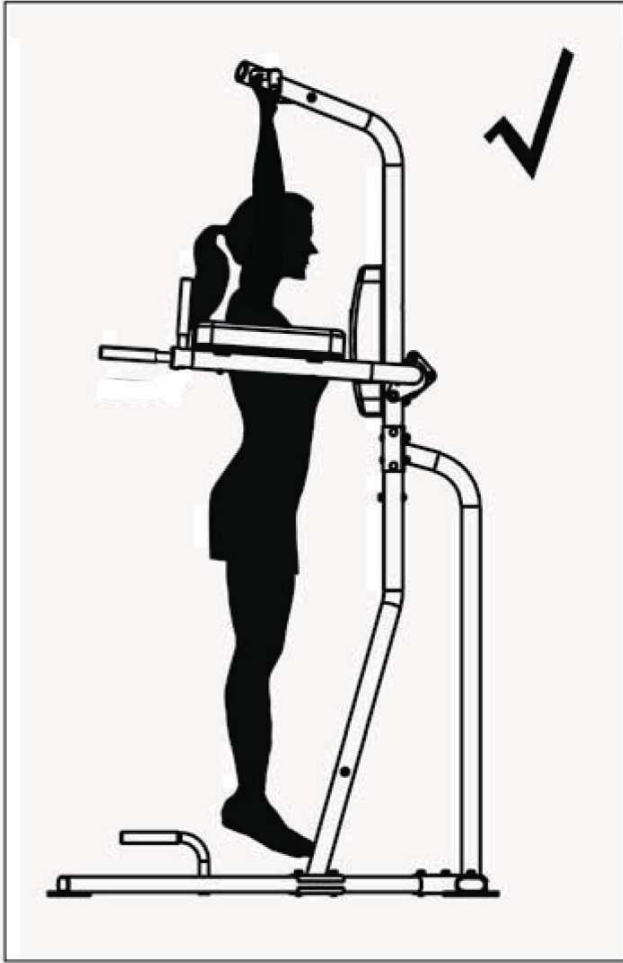
x 23

M10



9





PART NO.	DESCRIPTION UK	DESCRIPTION GERMAN	SIZE	QTY
1	Rear Base Frame	hinten Grundrahmen		1
2	Left Base Frame	links Grundrahmen		1
3	Right Base Frame	Recht Grundrahmen		1
4	Left Upright Beam	links stehend Strahl		1
5	Right Upright Beam	Recht aufrecht Strahl		1
6	Rear Support	Heckstütze		1
7	Left Upper Frame	linken oberen Rahmen		1
8	Right Upper Frame	rechten oberen Frame		1
9	Left Arm Support	linken Arm zu unterstützen		1
10	Right Arm Support	rechten Arm zu unterstützen		1
11	Chin-up Bar	Klimmzugstange		1
12	Dip Handle	Übungsgriff		2
13	Cross Brace	Querstrebe		1
14	Curved Bracket	geschweiften Klammer		2
15	Bracket	Klammer		3
16	Backrest Board	Rückenlehne Bord		1
17	Arm Pad	Arm-Pad		2
18	Bushing	Buchse	Ø25mm x Ø12mm	4
19	Grip	Griff	150mm	8
20	Base Frame Cap	Grundrahmen Kappe		4
21	End Cap	Endkappe	PT40 x 80mm	4
22	Tube End Cap	Rohr Endkappe	Ø50mm x 55mm	2
23	End Cap	Endkappe	Ø25mm	8
24	Lock Pin	Sicherungsstift	Ø10mm x 68mm	1
25	Carriage Bolt	Schlossschraube	M10 x 70mm	8
26	Carriage Bolt	Schlossschraube	M10 x 60mm	10
27	Hex Bolt	Sechskantschraube	M12 x 85mm	2
28	Allen Bolt	Inbusschraube	M10 x 65mm	4
29	Allen Bolt	Inbusschraube	M10 x 45mm	2
30	Allen Bolt	Inbusschraube	M10 x 25mm	7
31	Allen Bolt	Inbusschraube	M8 x 65mm	8
32	Washer	Waschmaschine	Ø12mm	4

33	Washer	Waschmaschine	Ø10mm	36
34	Washer	Waschmaschine	Ø8mm	8
35	Aircraft Nut	Flugzeuge Mutter	M12	2
36	Aircraft Nut	Flugzeuge Mutter	M10	23
37	Foam Grip	Schaumstoffgriff		2
38	Sand Panel	Sand-Panel		2
39	Spacer	Abstandshalterung		2
40	Bolt Cover Cap	Bolzen Abdeckkappe	M12	4
41	Bolt Cover Cap	Bolzen Abdeckkappe	M10	23
	Allen Wrench	Inbusschlüssel	#6	1
	Allen Wrench	Inbusschlüssel	#5	1

